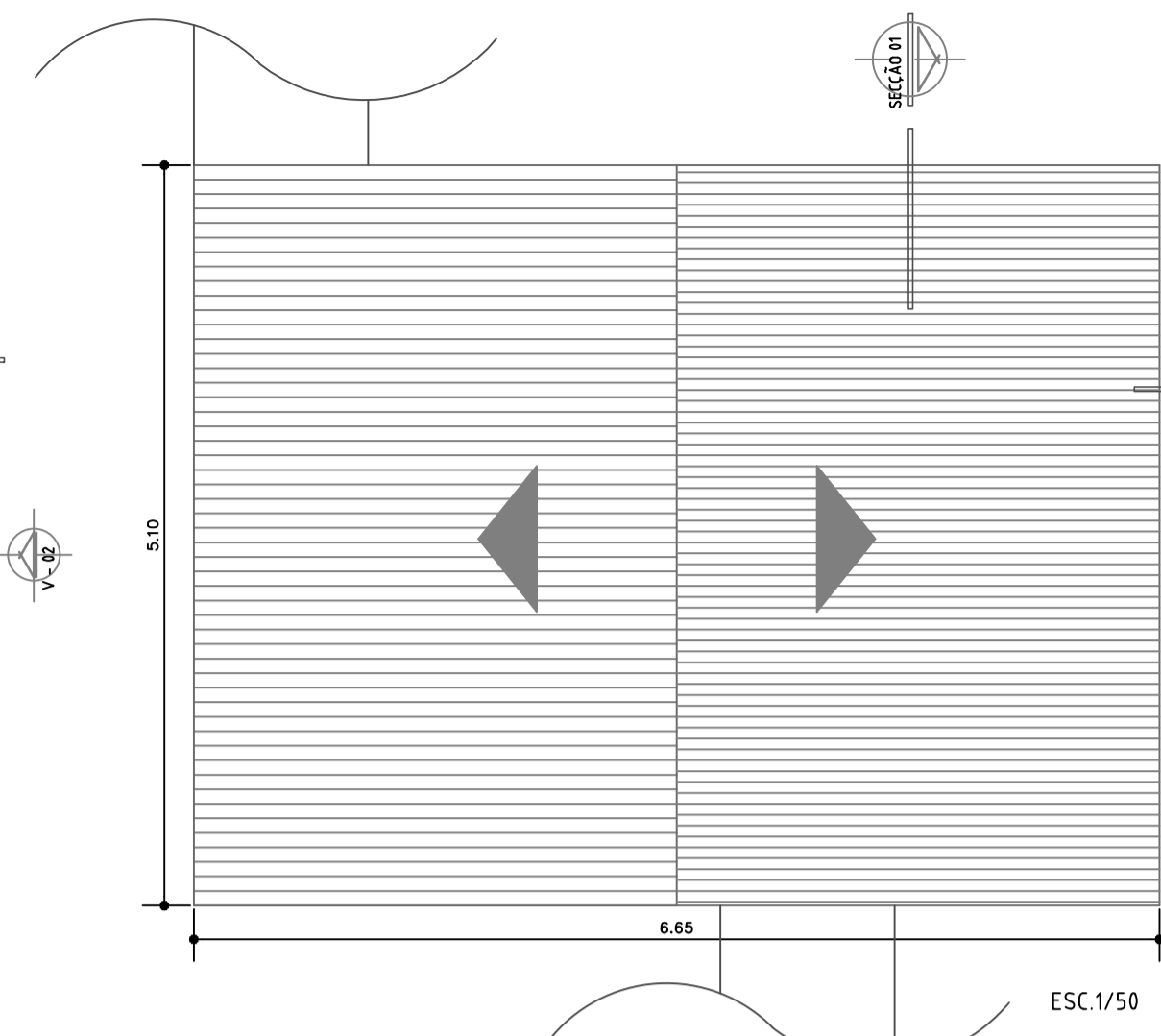
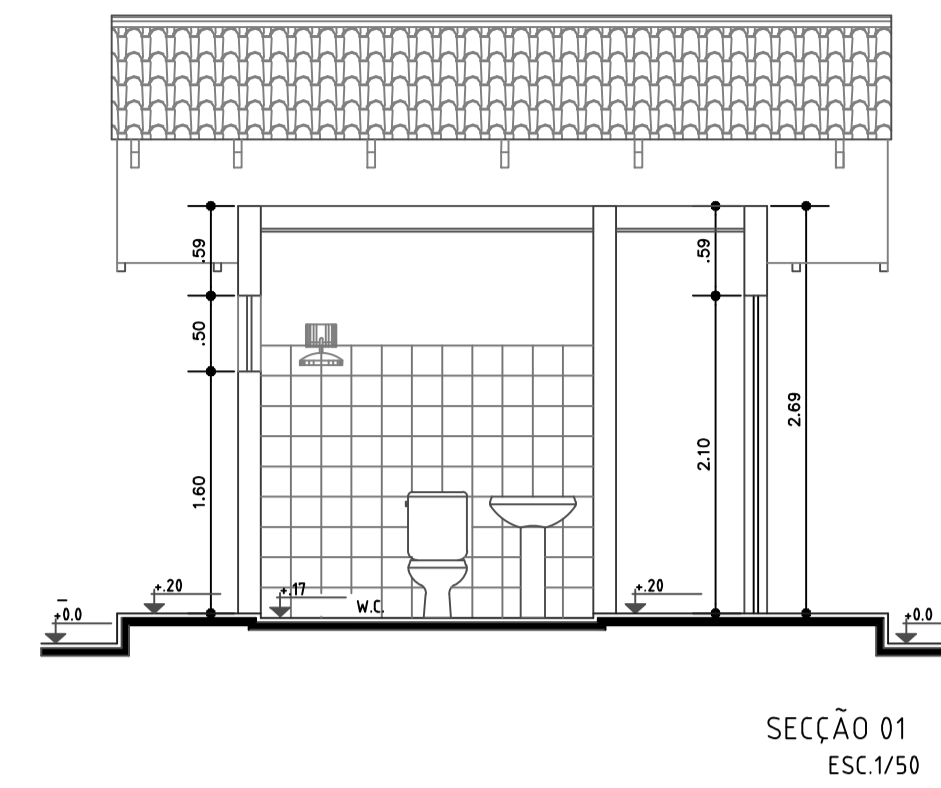


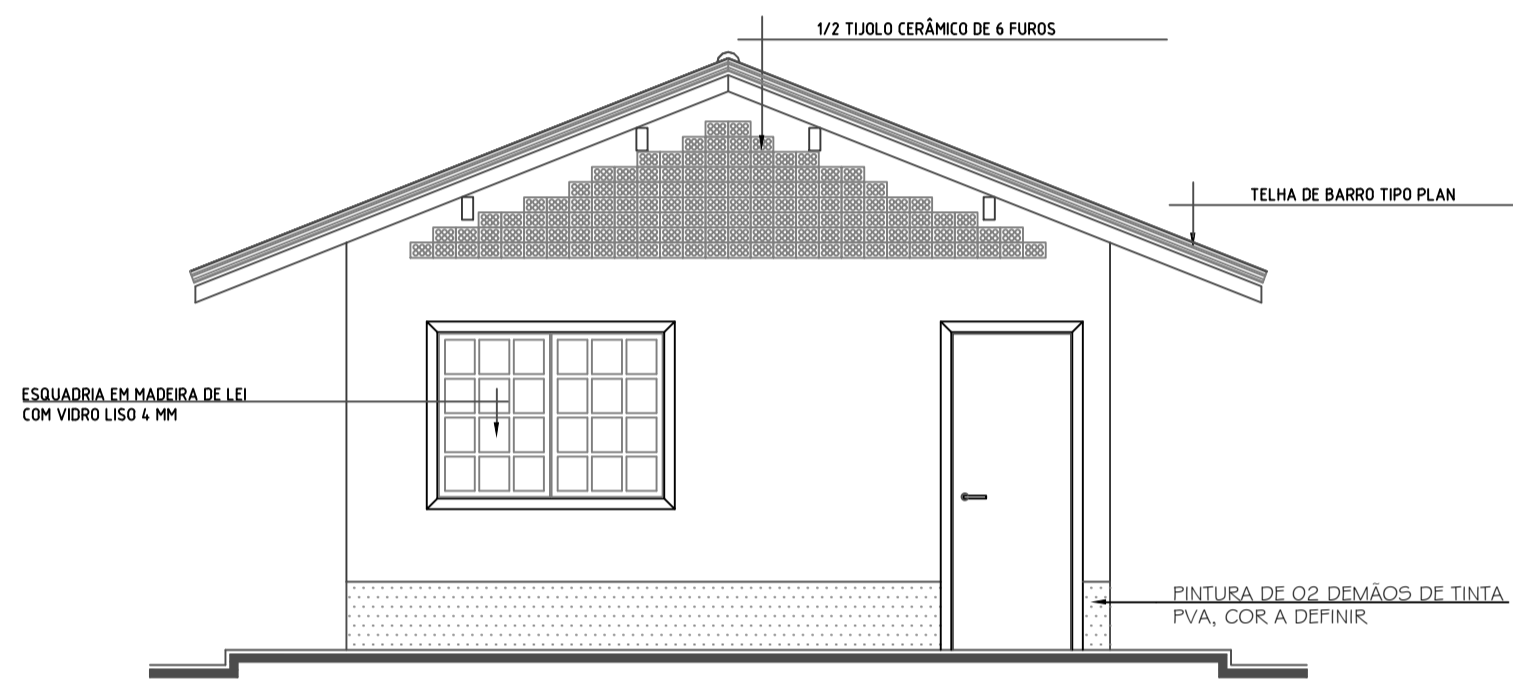
PLANTA BAIXA  
ESC.1/50



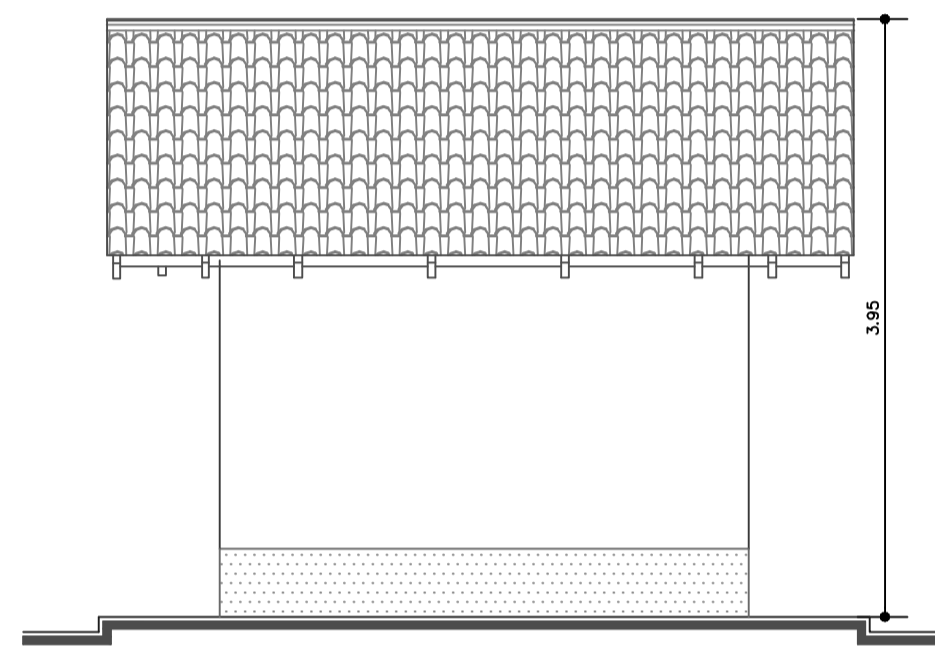
PLANTA DE COBERTURA  
ESC.1/50



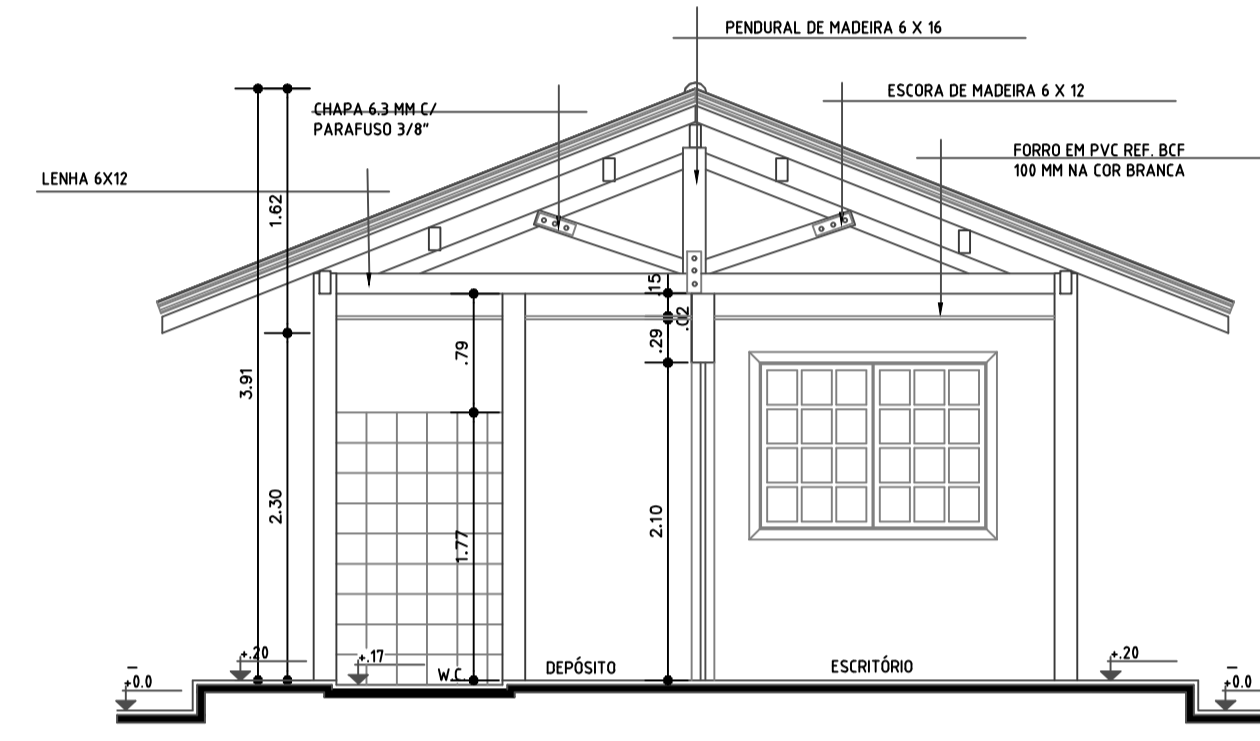
SECCÃO 01  
ESC.1/50



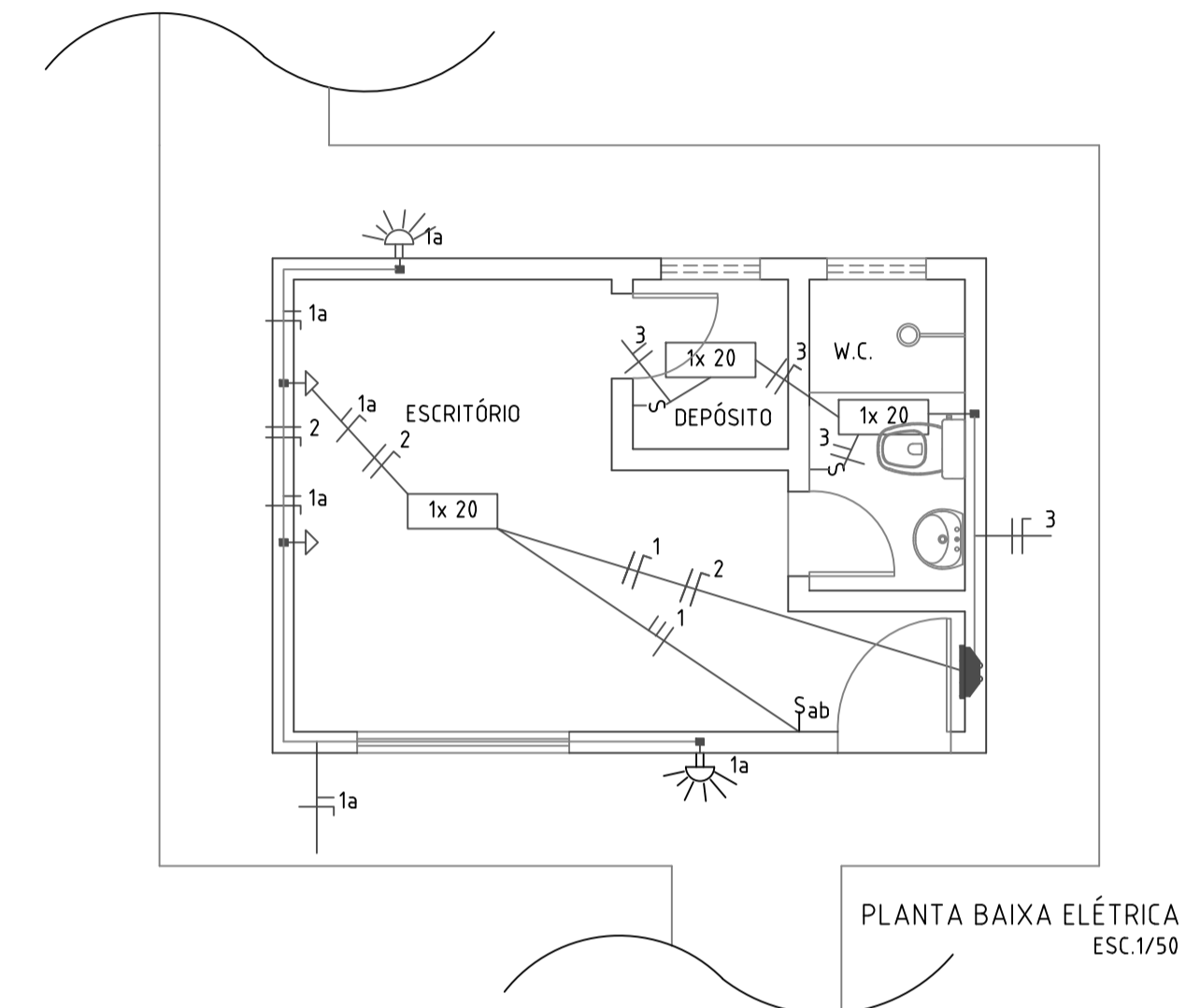
ELEVÇÃO 01  
ESC.1/50



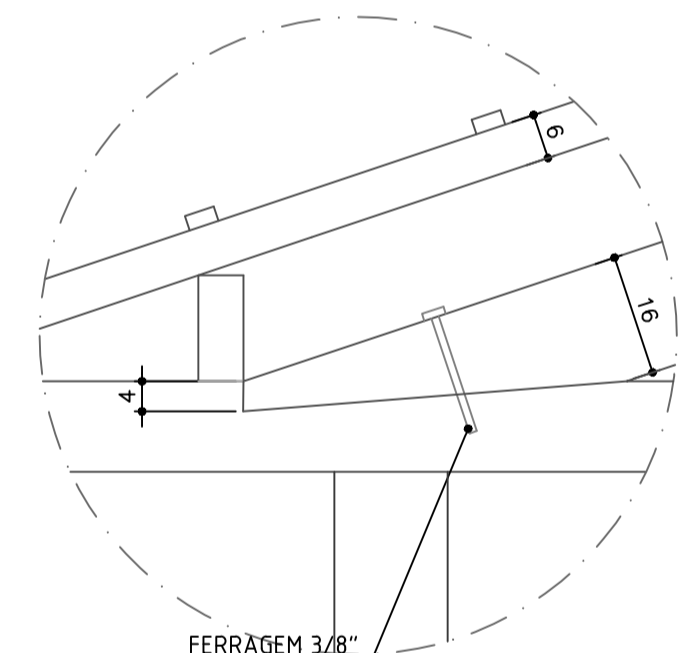
ELEVÇÃO 02  
ESC.1/50



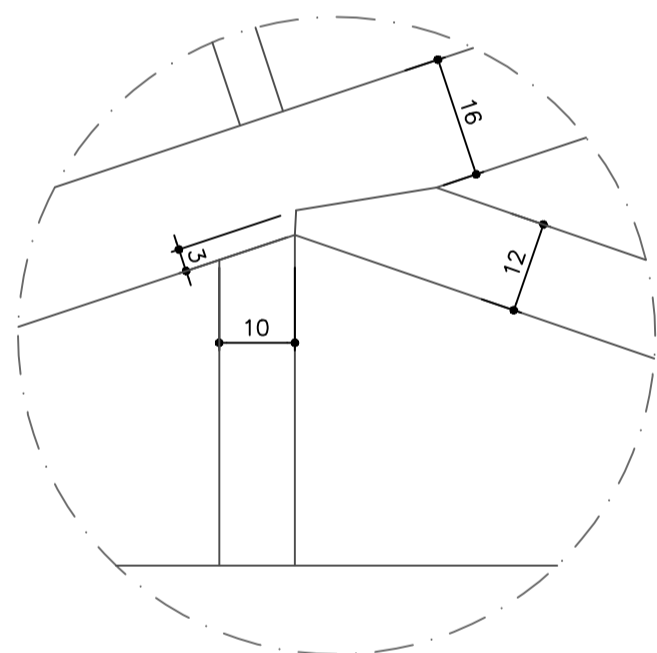
SECCÃO 02  
ESC.1/50



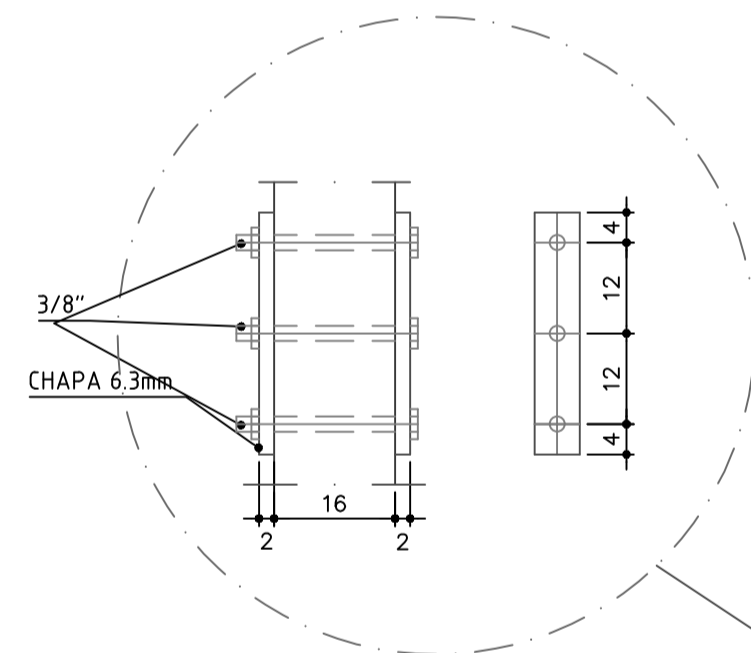
PLANTA BAIXA ELÉTRICA  
ESC.1/50



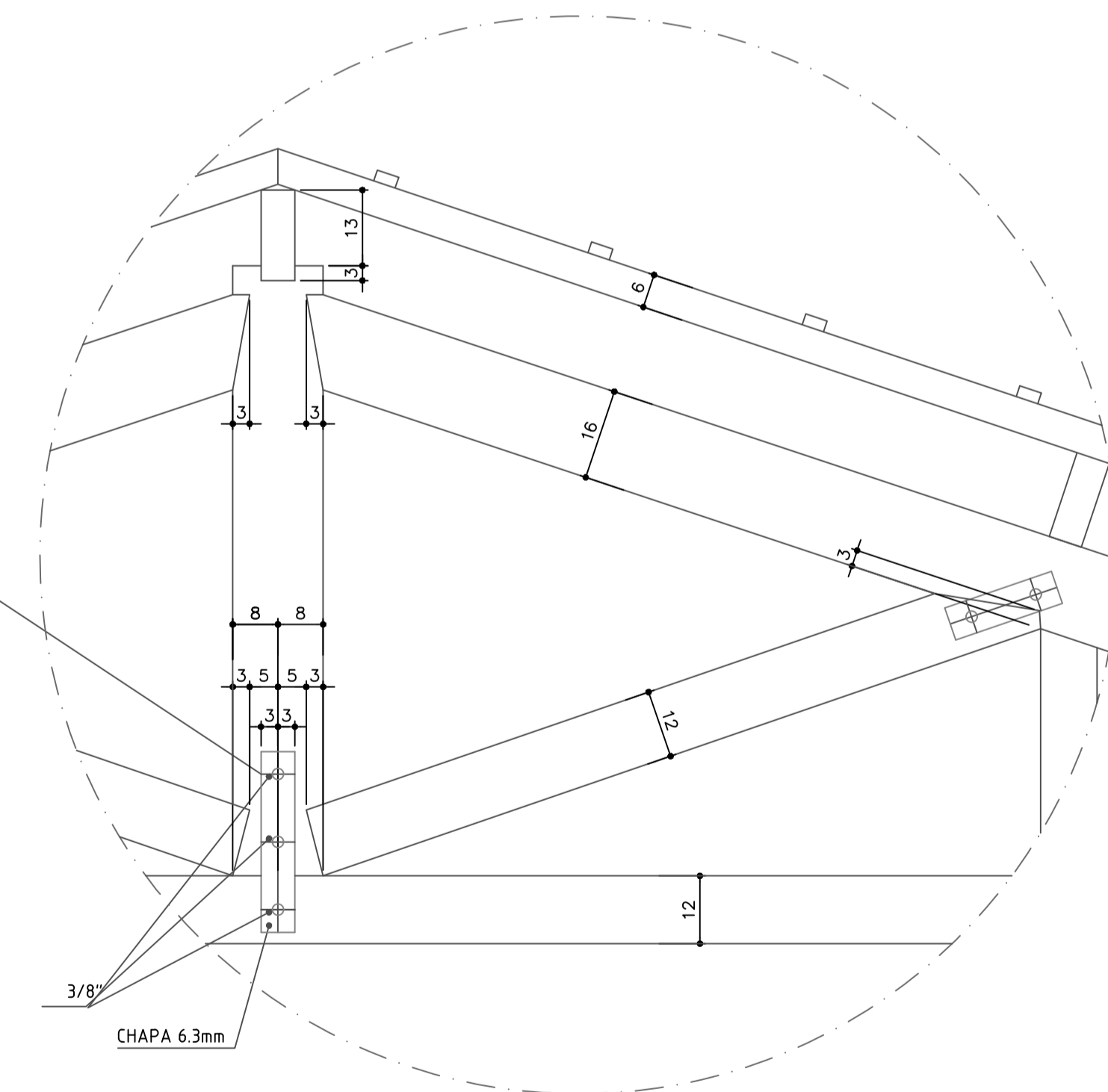
DETALHE 01  
ESC.1/50



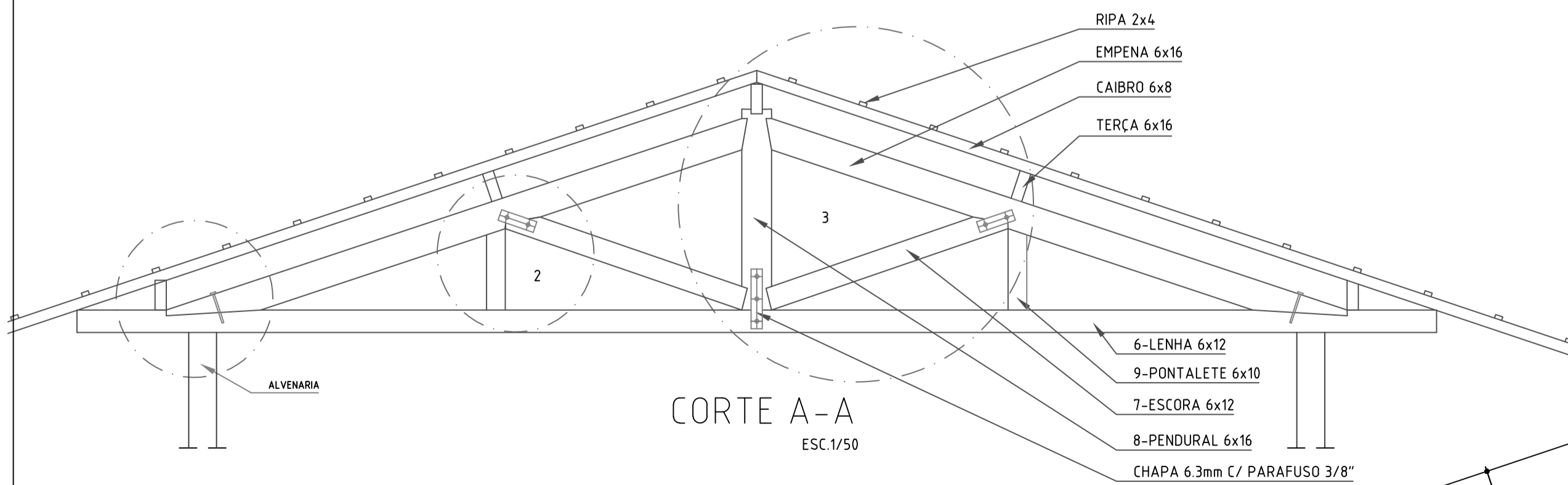
DETALHE 02  
ESC.1/50



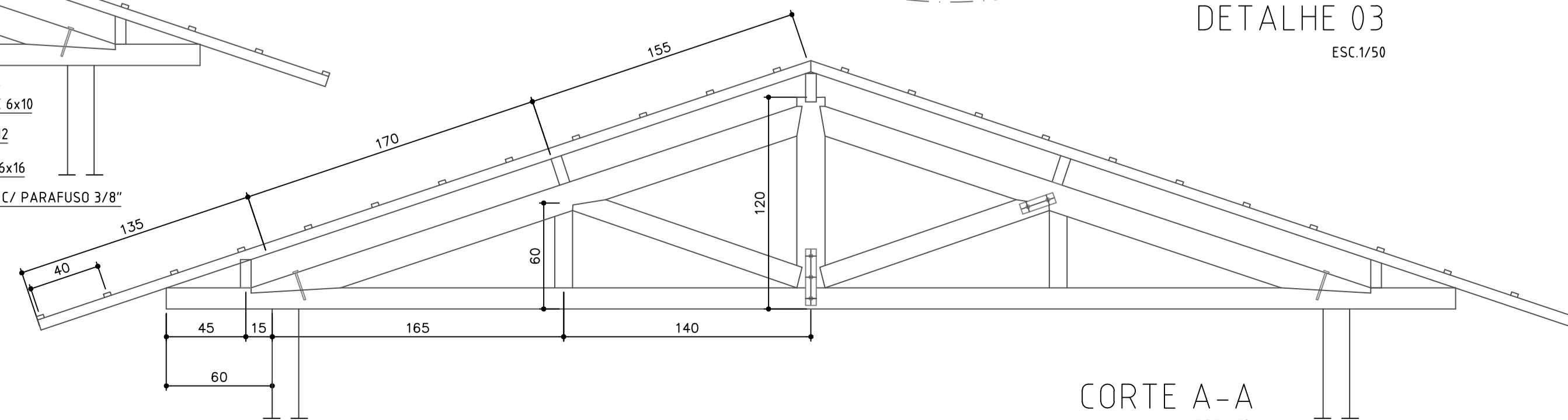
DETALHE 04  
ESC.1/50



DETALHE 03  
ESC.1/50



CORTE A-A  
ESC.1/50



CORTE A-A  
ESC.1/50

ESPECIFICAÇÕES:

- 1x20 LUMINÁRIA FCB 1x20 COMPLETA COM REATOR CONVENCIONAL 1x20 127v
- S<sub>2</sub> INTERRUPTOR DE 2 TECLAS
- S INTERRUPTOR DE 1 TECLA
- ◀ TOMADA UNIVERSAL 2 POLOS DE 100W A 30cm DO PISO
- ▬ CENTRO DE DISTRIBUIÇÃO PARA 08 DISJUNTORES 9 CD-01
- ELETRODUTO P.V.C. RÍGIDO EMBUTIDO NA PAREDE OU LAJE

F				
E				
D				
C				
B				
A				
REV	DESCRIÇÃO DA REVISÃO	EXEC	APROV	DATA
<b>PREFEITURA MUNICIPAL DE SOURE</b> SECRETARIA DE OBRAS				
SISTEMA DE ABASTECIMENTO DE ÁGUA DO BAIRRO NOVO II		<b>PRANCHA</b> <b>03/05</b>		
PROJETO BÁSICO ARQUITETÓNICO - CASA DE ADMINISTRAÇÃO PLANTA, CORTES E ELEVÇÕES		RESP. TÉCNICO:		
ENDEREÇO: 4ª RUA ENTRE AS TRAVESSAS 7 e 8.				
DES. CAD:	DATA:	ESCALA:	INDICADA	
Télio Matos	MARÇO/2021			
		INSP. SERVIÇO PÚBLICO CREA/Pa. 9.158/D		