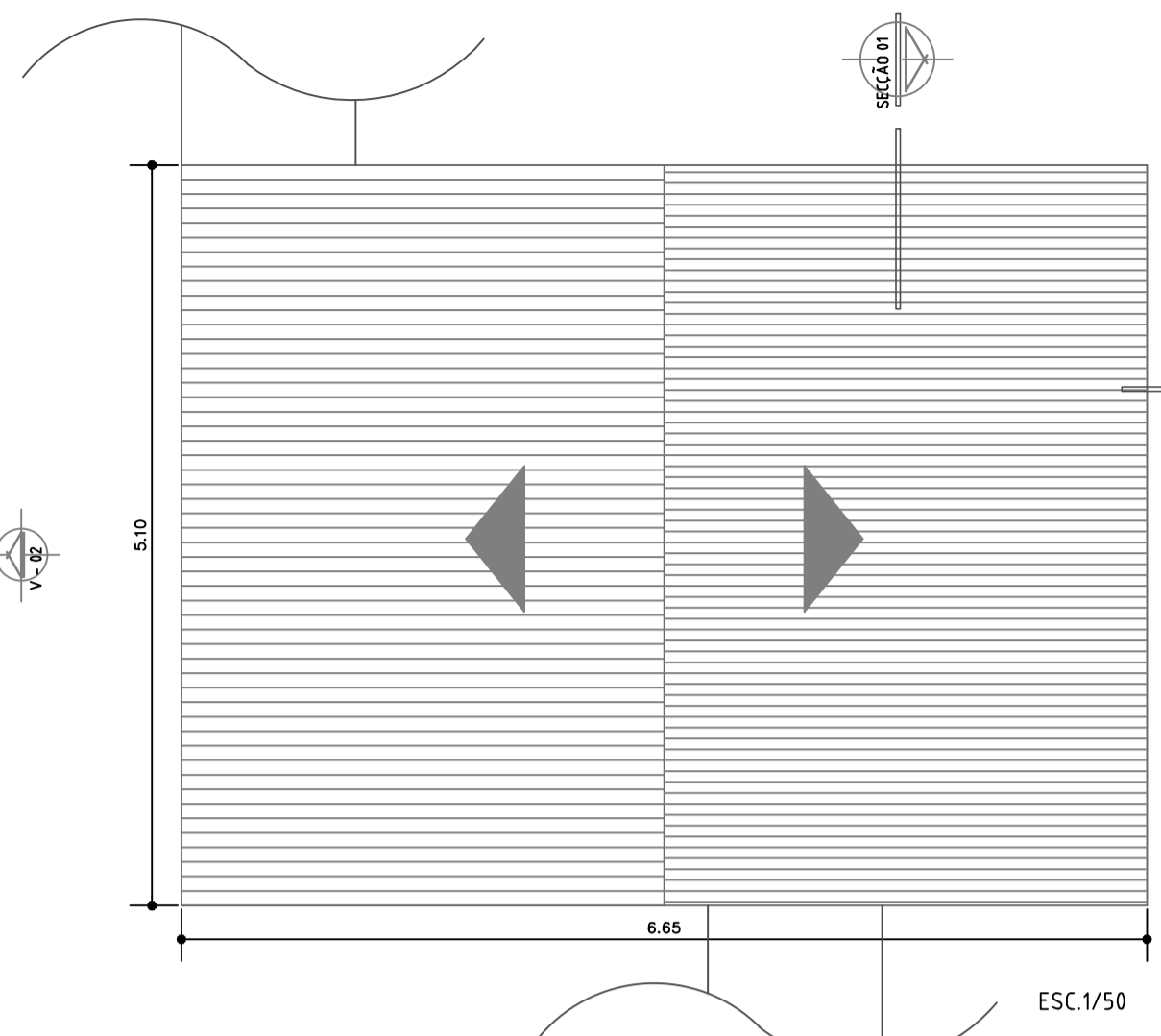
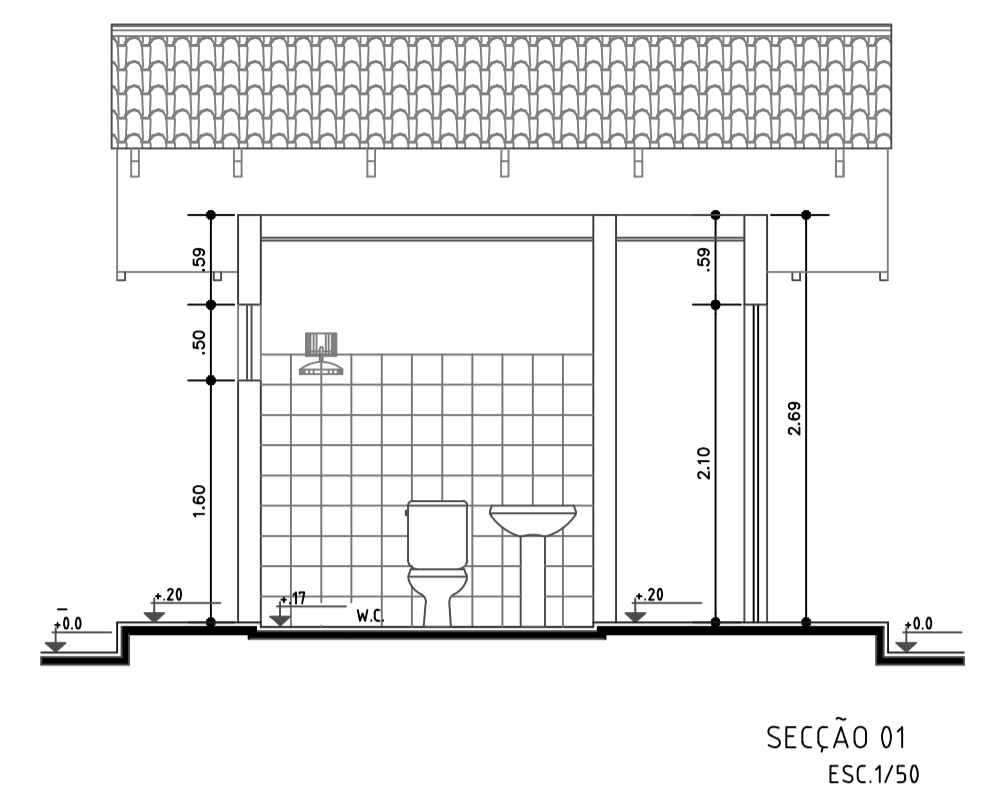


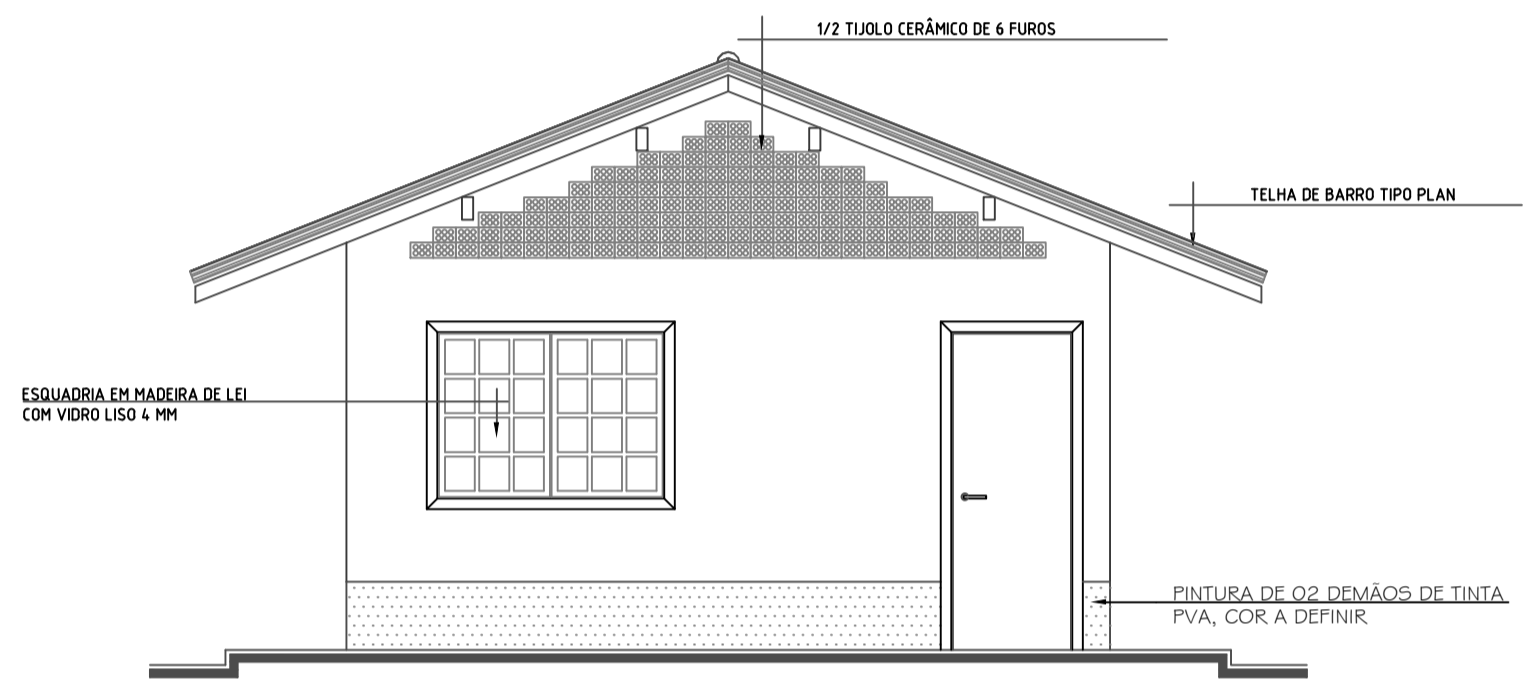
PLANTA BAIXA
ESC.1/50



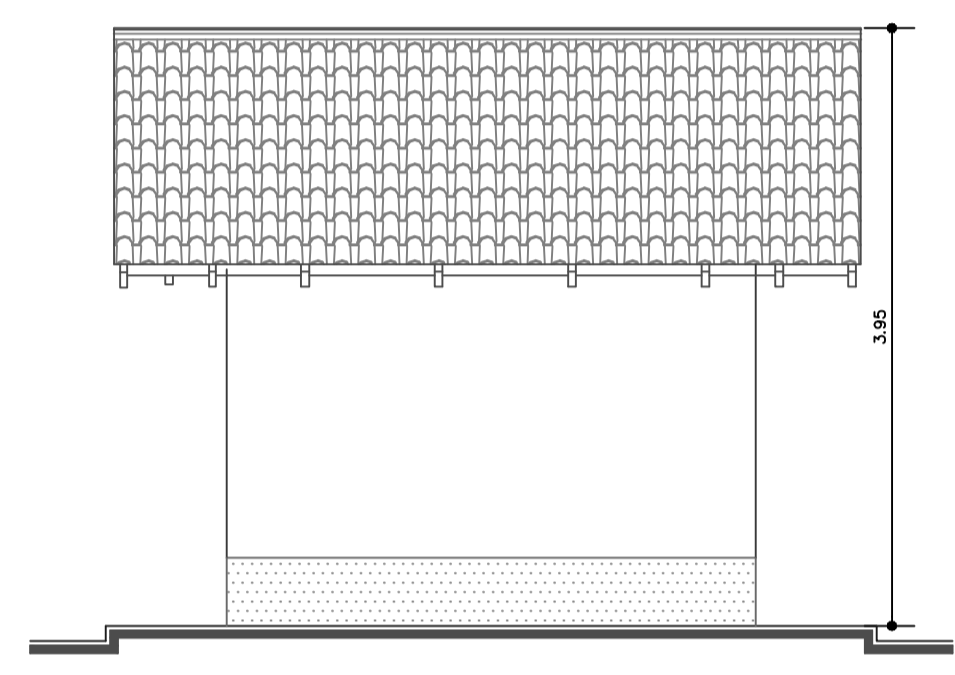
PLANTA DE COBERTURA
ESC.1/50



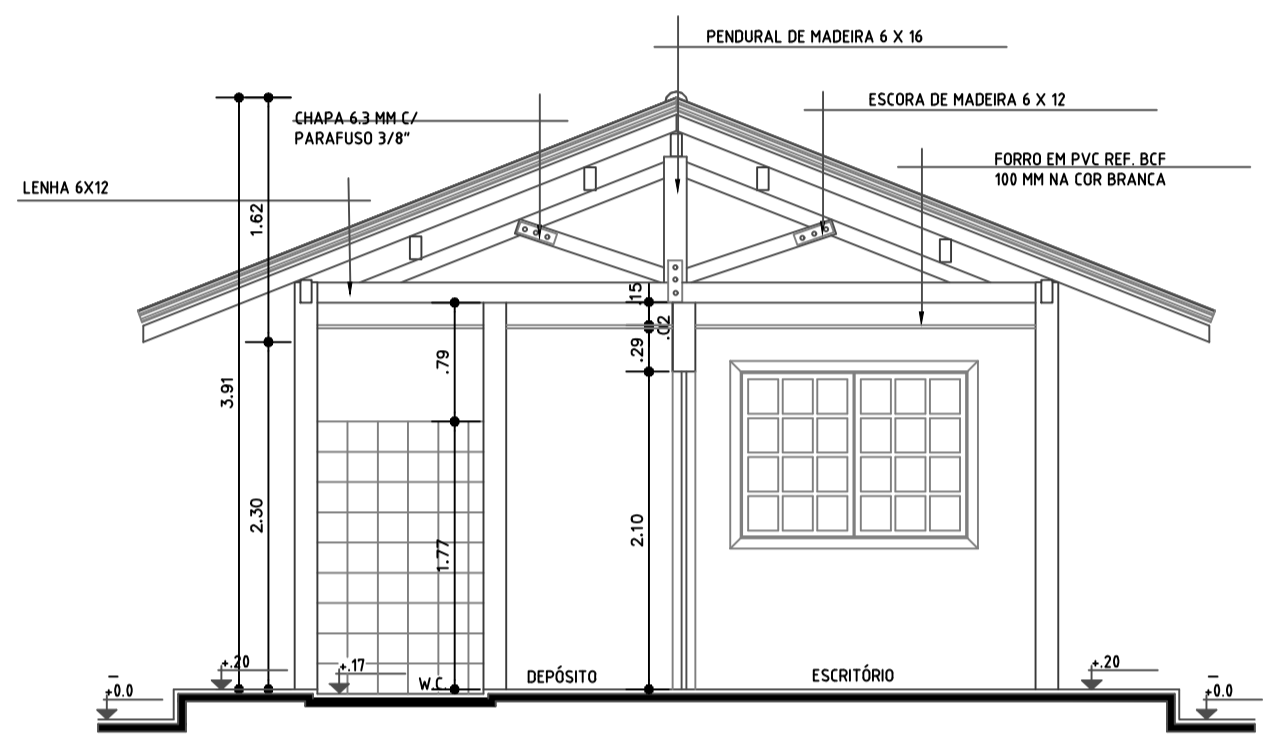
SECCÃO 01
ESC.1/50



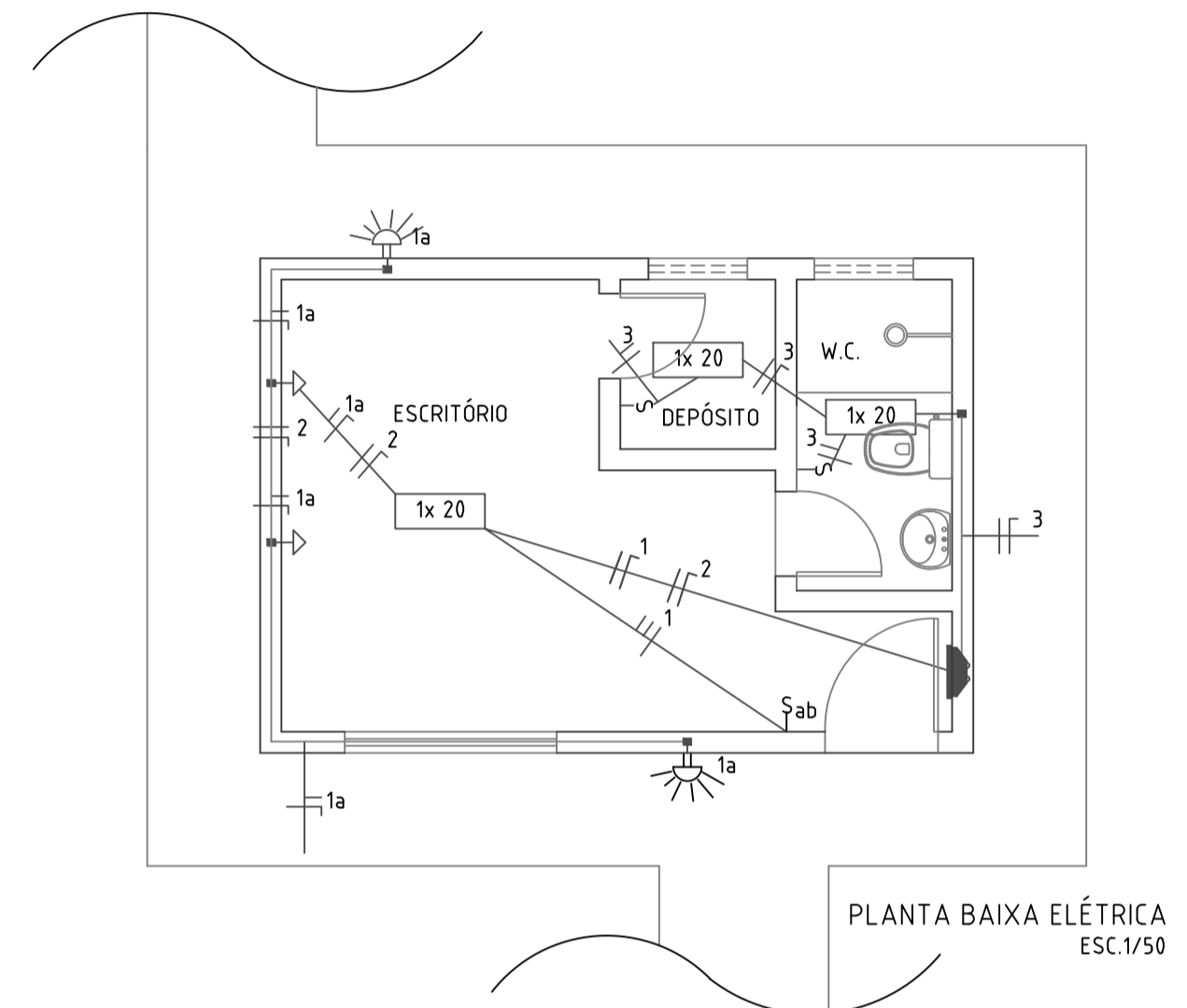
ELEVÇÃO 01
ESC.1/50



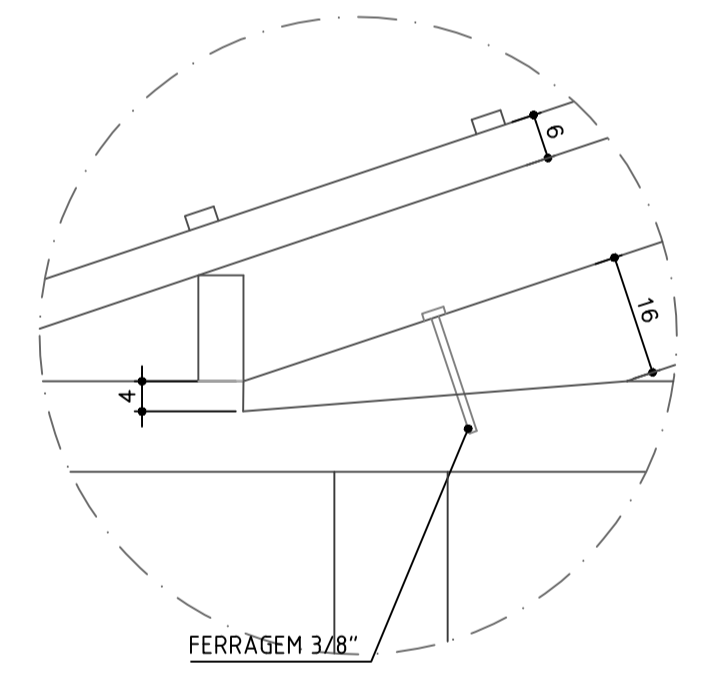
ELEVÇÃO 02
ESC.1/50



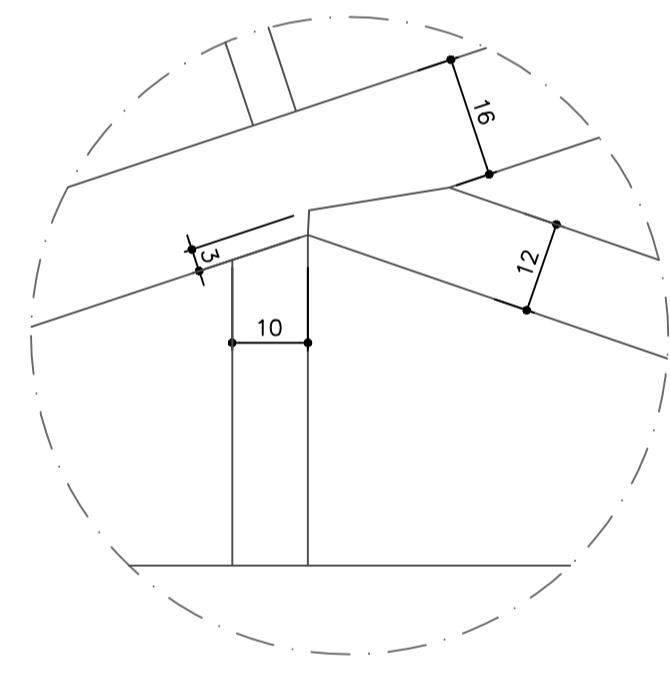
SECCÃO 02
ESC.1/50



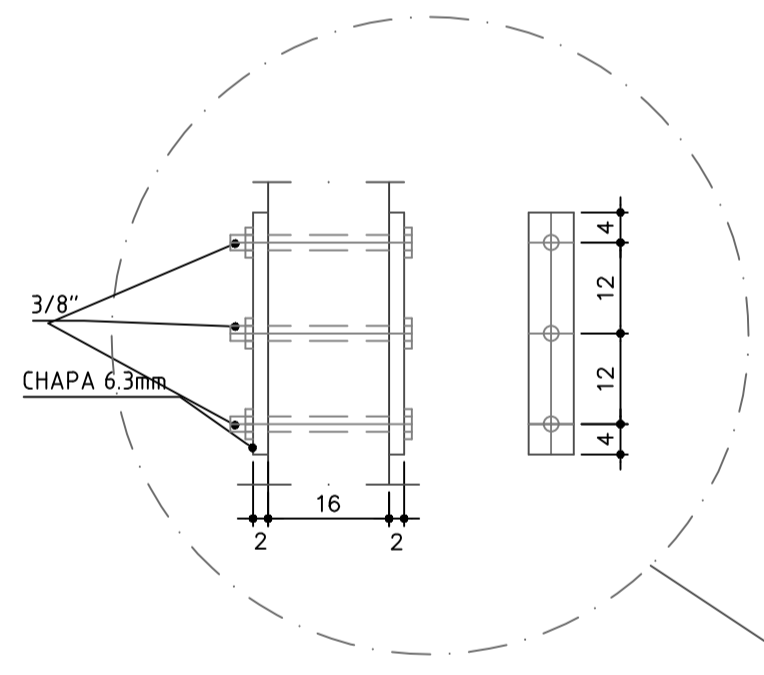
PLANTA BAIXA ELÉTRICA
ESC.1/50



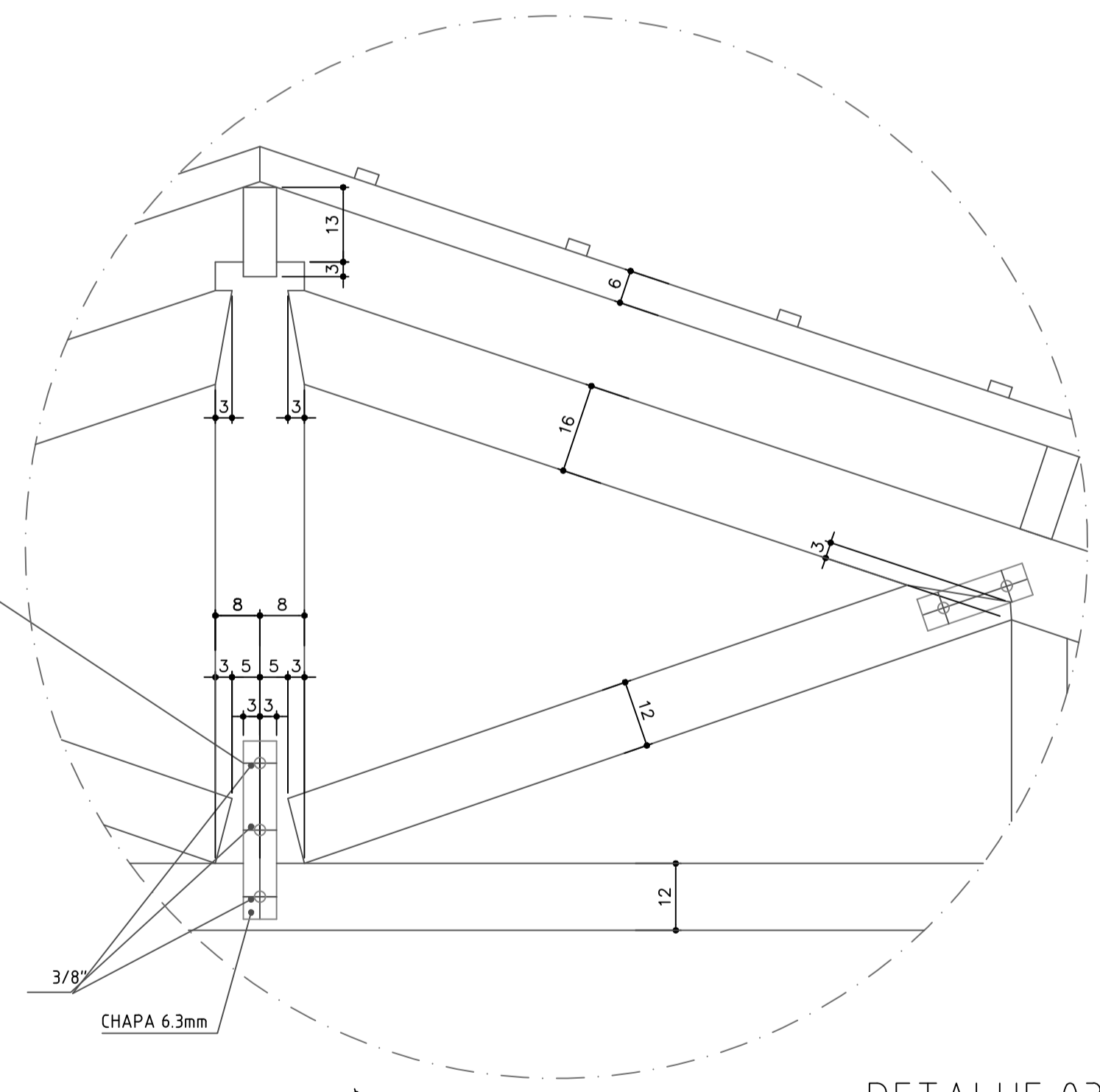
DETALHE 01
ESC.1/50



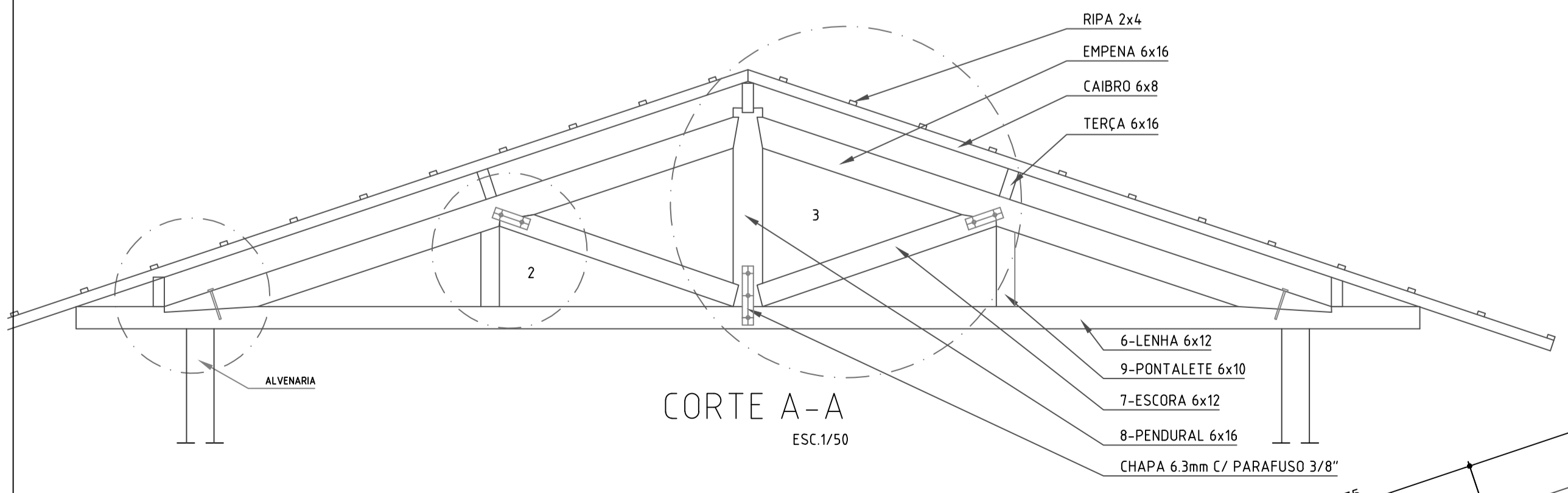
DETALHE 02
ESC.1/50



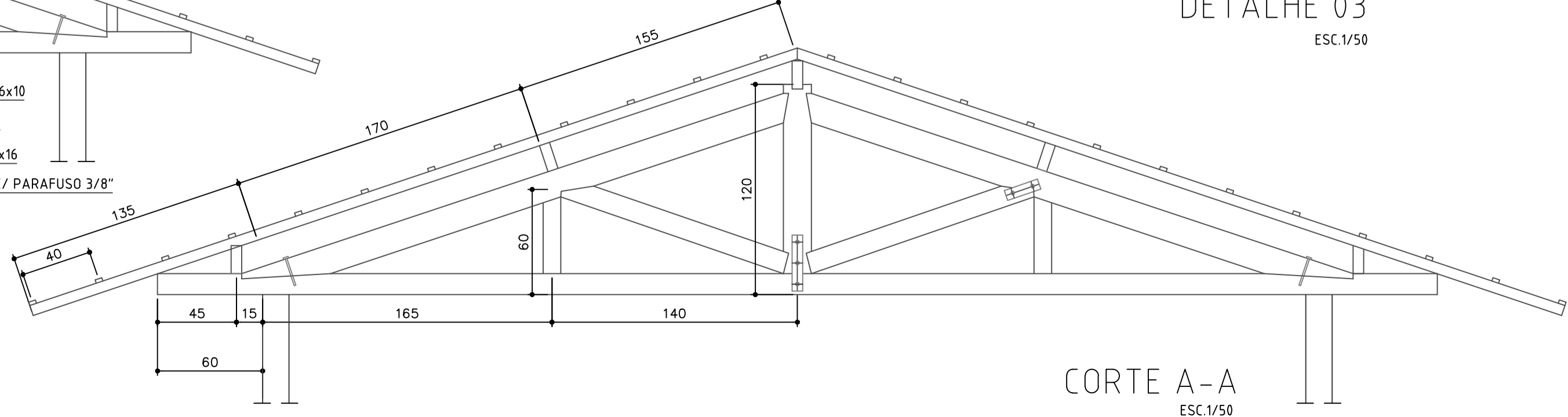
DETALHE 04
ESC.1/50



DETALHE 03
ESC.1/50



CORTE A-A
ESC.1/50



CORTE A-A
ESC.1/50

- ESPECIFICAÇÕES:**
- LUMINÁRIA FCB 1x20 COMPLETA COM REATOR CONVENCIONAL 1x20 127v
 - INTERRUPTOR DE 2 TECLAS
 - INTERRUPTOR DE 1 TECLA
 - TOMADA UNIVERSAL 2 POLOS DE 100W A 30cm DO PISO
 - CENTRO DE DISTRIBUIÇÃO PARA 08 DISJUNTORES 9 CD-01
 - ELETRODUTO P.V.C. RÍGIDO EMBUTIDO NA PAREDE OU LAJE

F				
E				
D				
C				
B				
A				
REV	DESCRIÇÃO DA REVISÃO	EXEC	APROV	DATA
PREFEITURA MUNICIPAL DE SOURE SECRETARIA DE OBRAS				
SISTEMA DE ABASTECIMENTO DE ÁGUA DO BAIRRO NOVO II		PRANCHA 03/05		
PROJETO BÁSICO ARQUITETÓNICO - CASA DE ADMINISTRAÇÃO PLANTA, CORTES E ELEVÇÕES		RESP. TÉCNICO:		
ENDEREÇO: 1ª RUA ENTRE AS TRAVESSAS 5 e 6.				
DES. CAD:	DATA:	ESCALA:	INDICADA	
Télio Matos	MARÇO/2021			
		ENG. REGISTRO PAÍSO CREA/PA 4158-D		