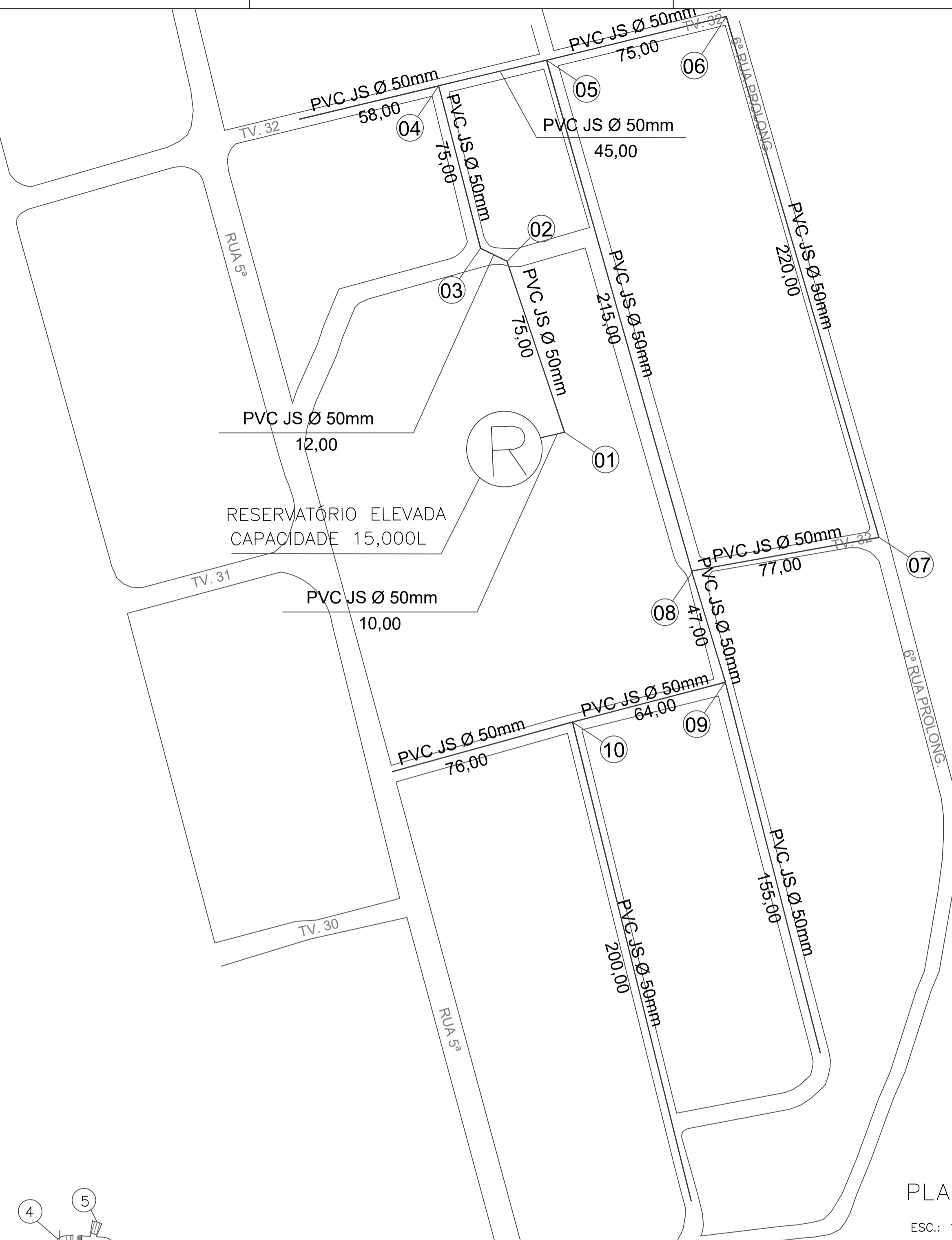


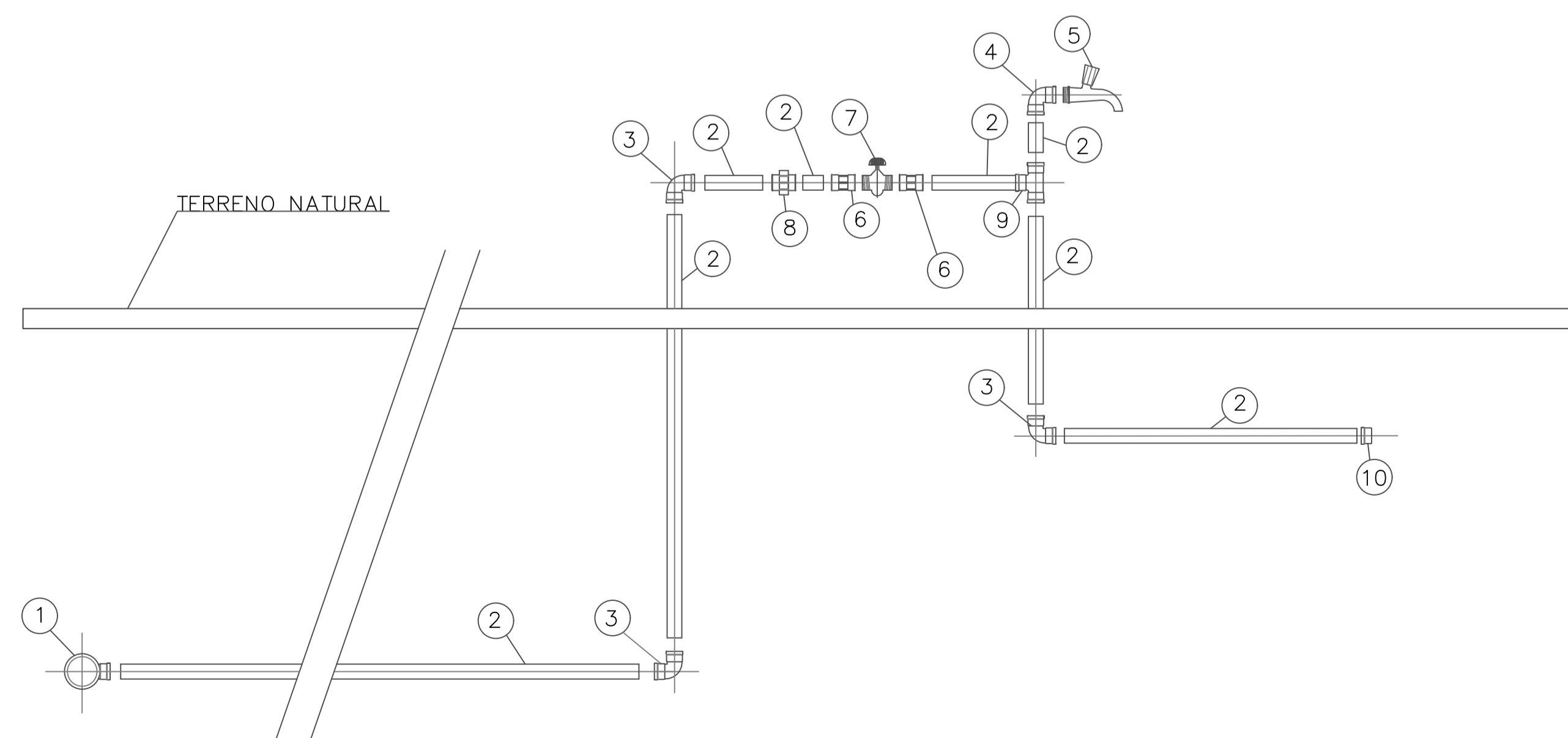
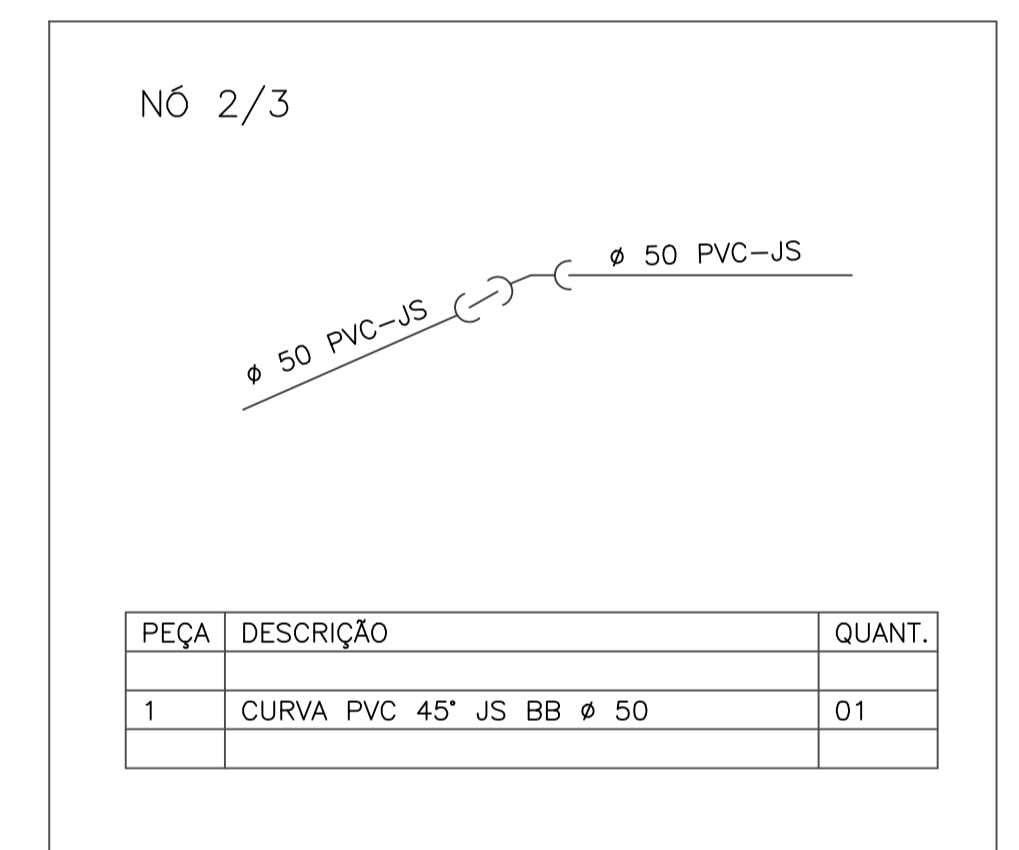
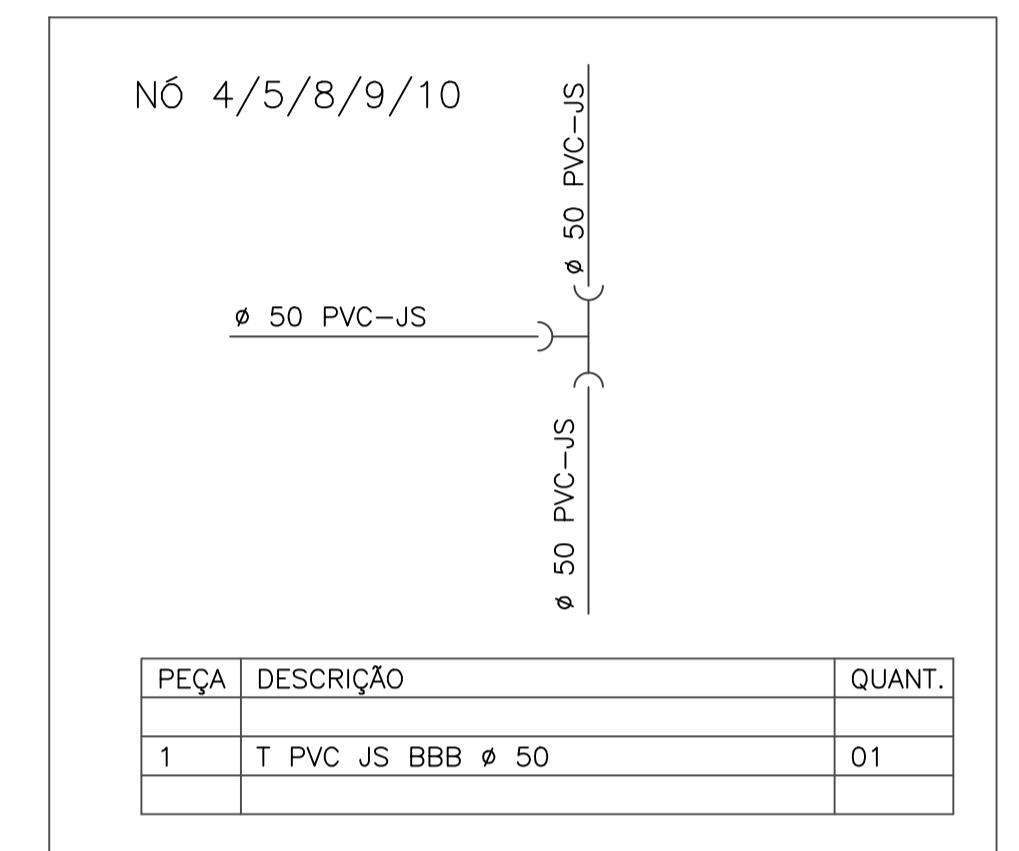
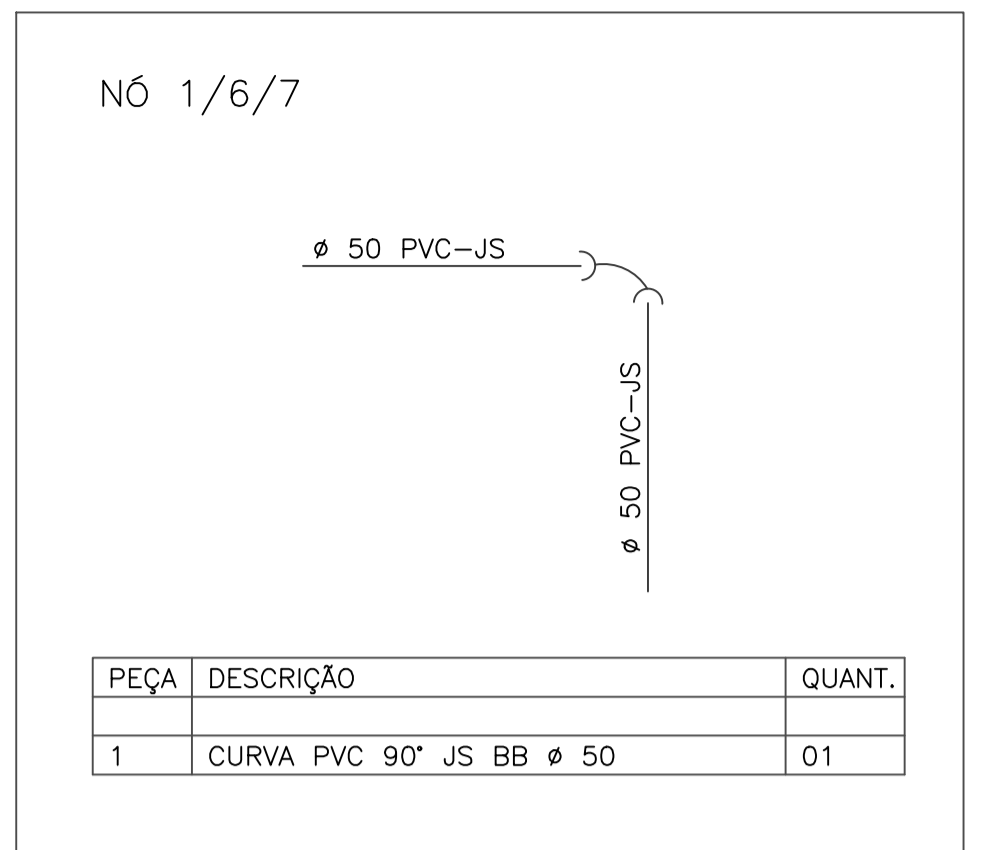
PLANTA DE LOCALIZAÇÃO DA REDE

SEM ESCALA



PLANTA DE DISTRIBUIÇÃO DA REDE

ESC.: 1/1250



DETALHE DA LIGAÇÃO DOMICILIAR

SEM ESCALA

N°	DISCRIMINAÇÃO	UNID.	QUANT.
1	COLAR DE TOMADA Ø 50x20mm	UN	01
2	TUBO PVC JS Ø 20mm *	M	12
3	JOELHO 90° PVC JS Ø 20mm	UN	03
4	JOELHO 90° PVC SR Ø 20mm x 1/2"	UN	01
5	TORNEIRA PLÁSTICA Ø 1/2"	UN	01
6	LUVA PVC SR Ø 20mm x 1/2"	UN	02
7	REGISTRO DE GAVETA PVC Ø 1/2"	UN	01
8	UNIÃO PVC JS Ø 20 mm	UN	01
9	T PVC JS Ø 20 mm	UN	01
10	CAP PVC JS Ø 20 mm	UN	01

NOTA \* COMPRIMENTO A SER AJUSTADO EM CAMPO

REV	DESCRIÇÃO DA REVISÃO	EXEC	APROV	DATA

**PREFEITURA MUNICIPAL DE SOURE**  
 SECRETARIA DE OBRAS

SISTEMA DE ABASTECIMENTO DE ÁGUA  
 DO BAIRRO BOM FUTURO

PROJETO BÁSICO  
 CAPTAÇÃO E BOMBAMENTO  
 PLANTAS, SEÇÕES E DETALHE

ENDEREÇO: 5ª RUA COM TV 31  
 DES. CAD: **Télio Matos** DATA: MARÇO/2021 ESCALA: INDICADA

**PRANCHA 05/05**  
 RESP. TÉCNICO: **ENGR. HÉRGIO PAIXÃO**  
 CREA/Pt. 4158 D