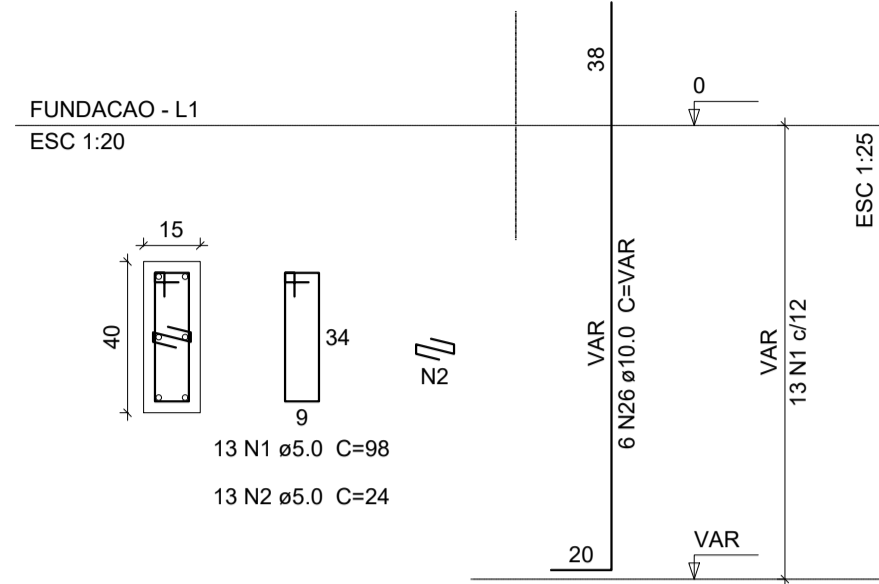
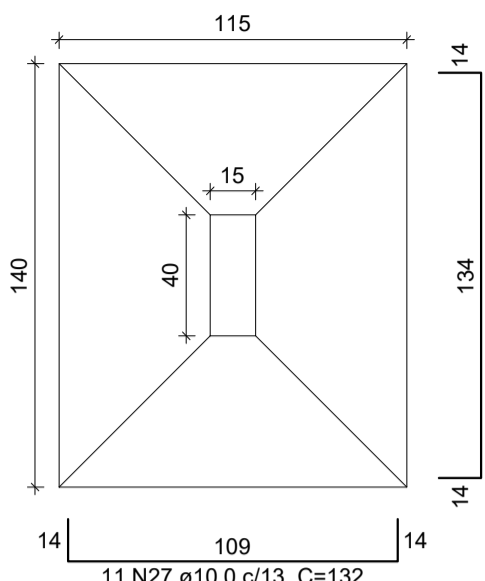


P1=P5=P16=P20

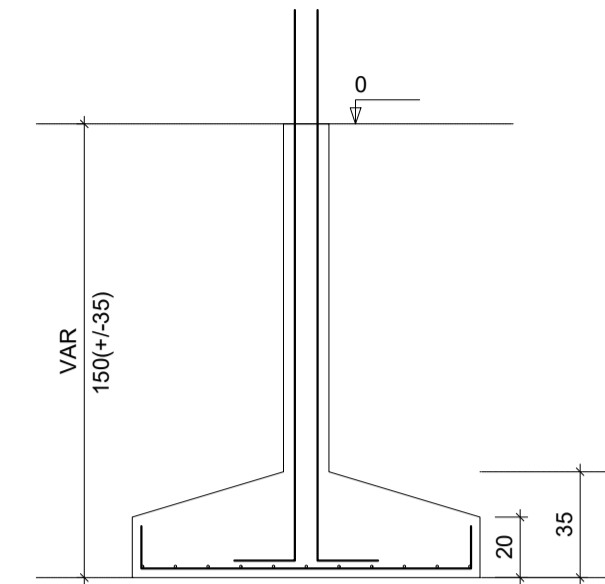


S1=S5=S16=S20
PLANTA
ESC 1:25

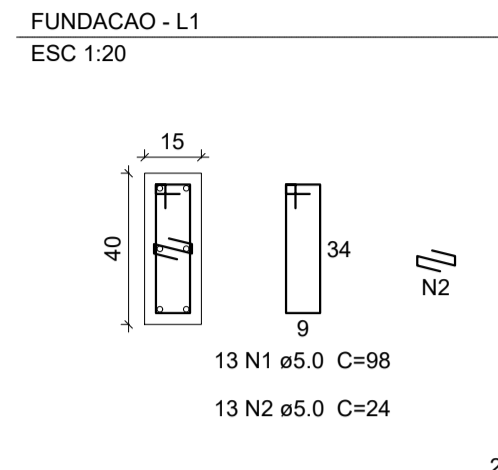


Solo com capacidade de suporte > 1.80 kgf/cm²
Solo compactado sobre a sapata
peso específico > 1600.00 kgf/m³

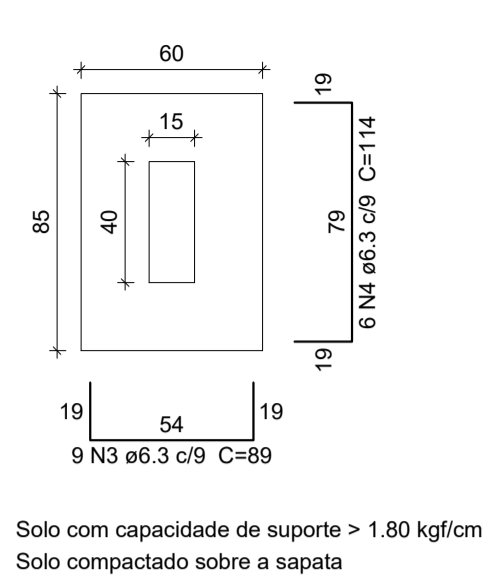
CORTE
ESC 1:25



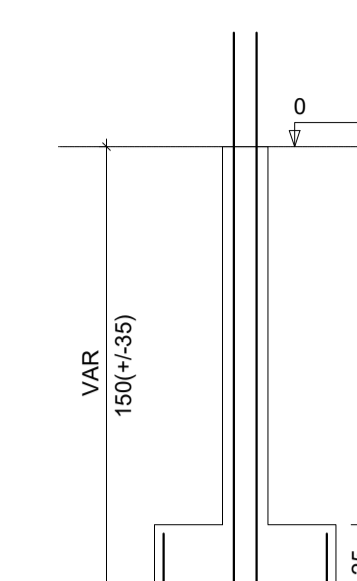
P2=P3=P4=P11=P15=P17=P18=P19



S2=S3=S4=S11=S15=S17=S18=S19
PLANTA
ESC 1:25

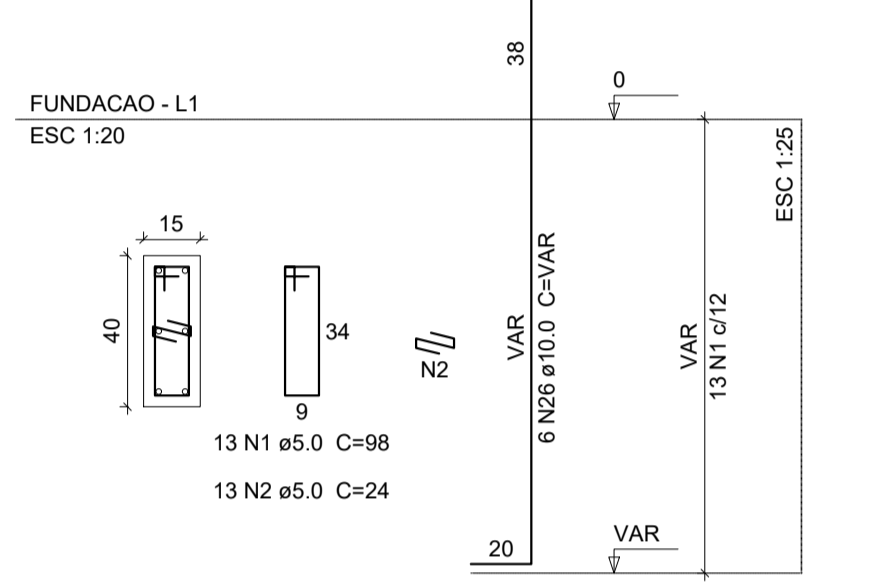


Solo com capacidade de suporte > 1.80 kgf/cm²
Solo compactado sobre a sapata
peso específico > 1600.00 kgf/m³

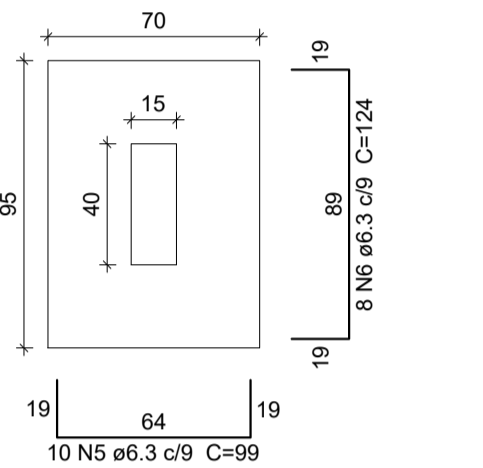


Solo com capacidade de suporte > 1.80 kgf/cm²
Solo compactado sobre a sapata
peso específico > 1600.00 kgf/m³

P6=P7=P8=P9=P10

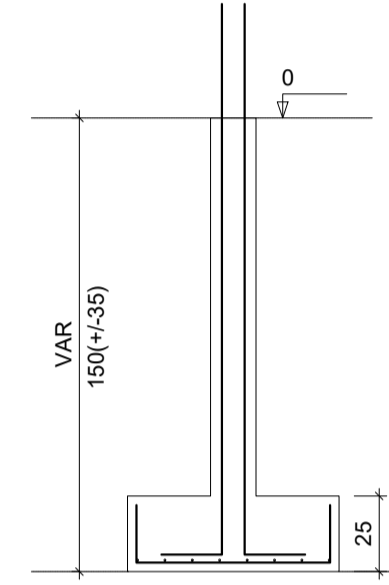


S6=S7=S8=S9=S10
PLANTA
ESC 1:25

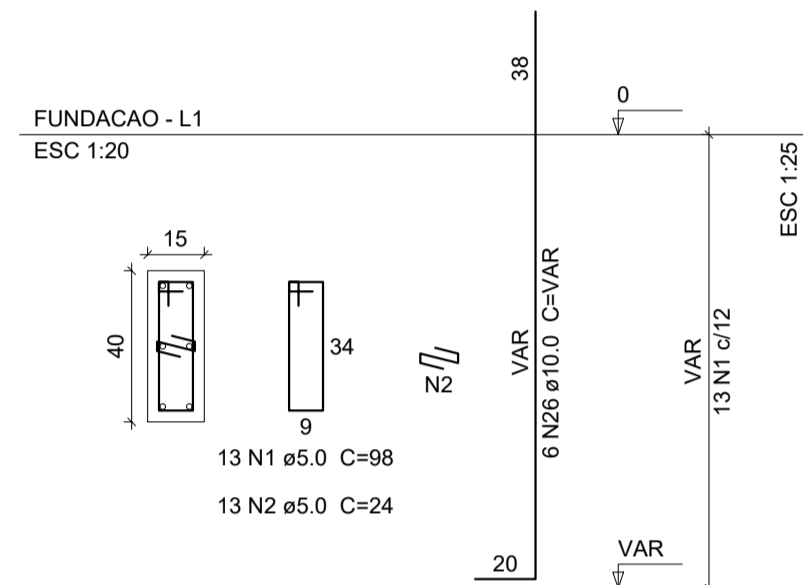


Solo com capacidade de suporte > 1.80 kgf/cm²
Solo compactado sobre a sapata
peso específico > 1600.00 kgf/m³

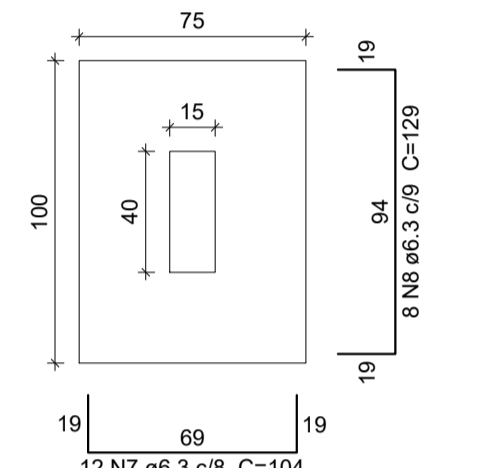
CORTE
ESC 1:25



P12=P13=P14

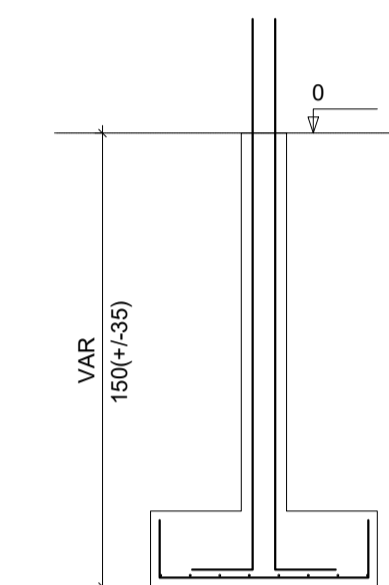


S12=S13=S14
PLANTA
ESC 1:25

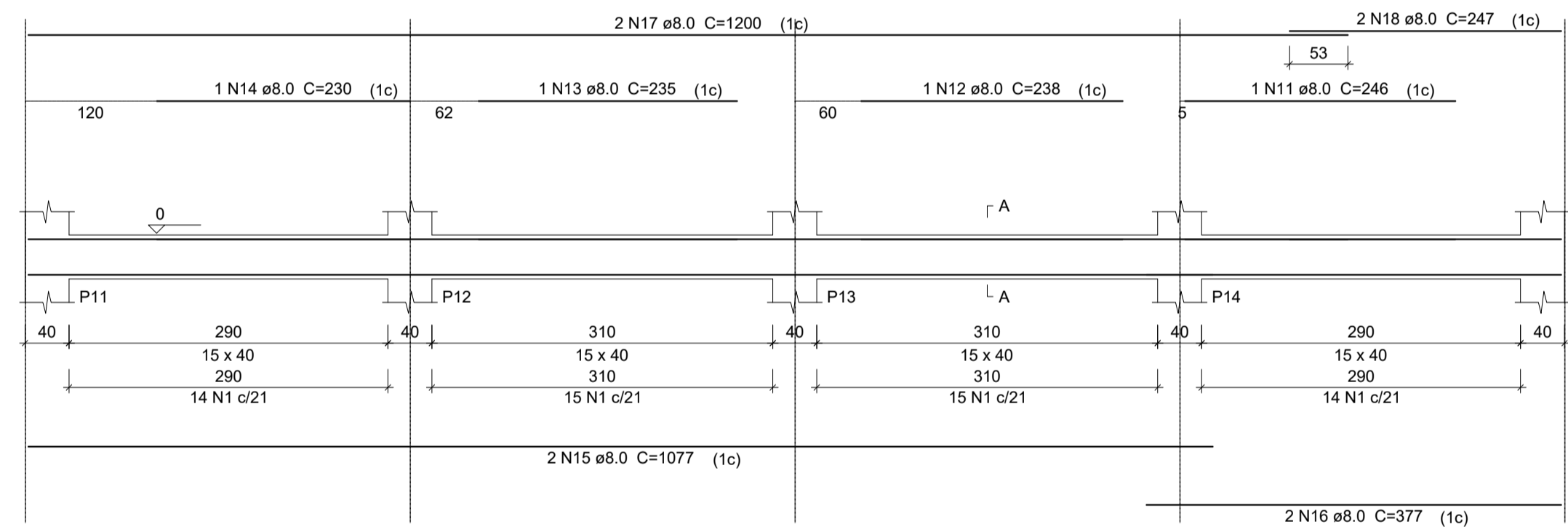


Solo com capacidade de suporte > 1.80 kgf/cm²
Solo compactado sobre a sapata
peso específico > 1600.00 kgf/m³

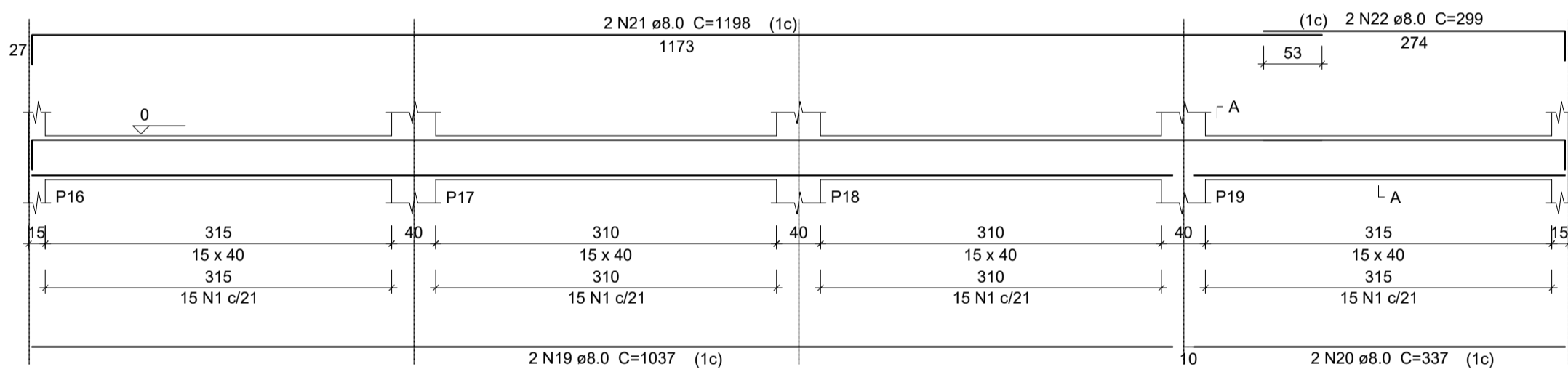
CORTE
ESC 1:25



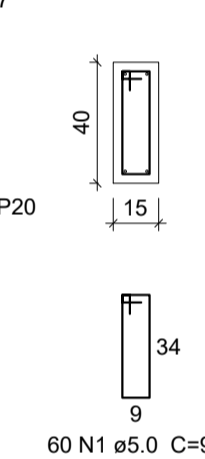
V1
ESC 1:50



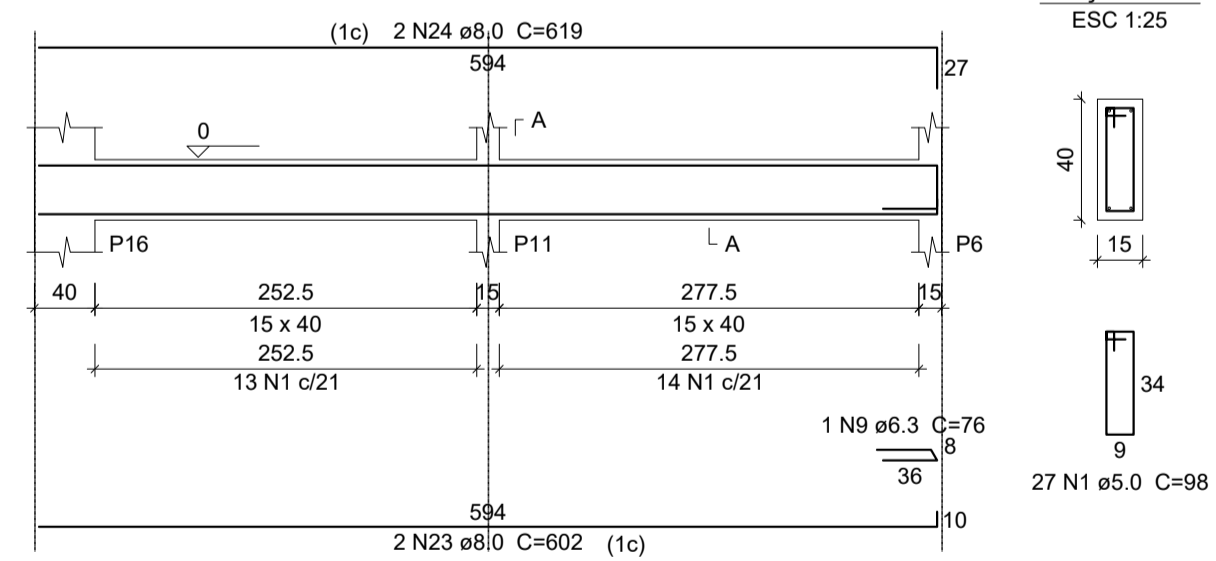
V2
ESC 1:50



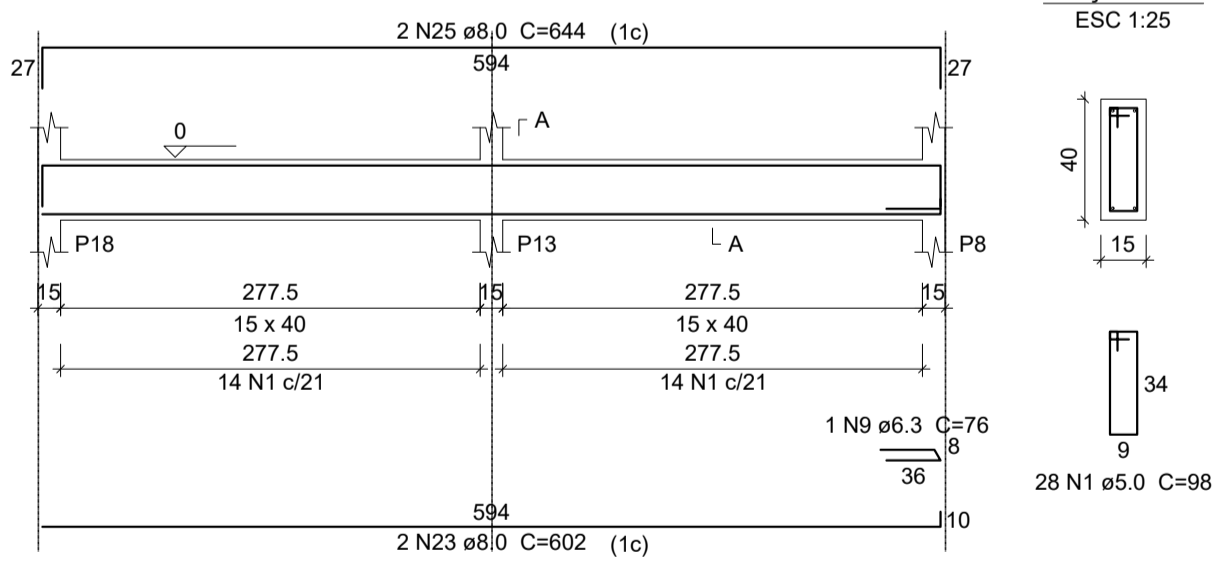
SEÇÃO A-A
ESC 1:25



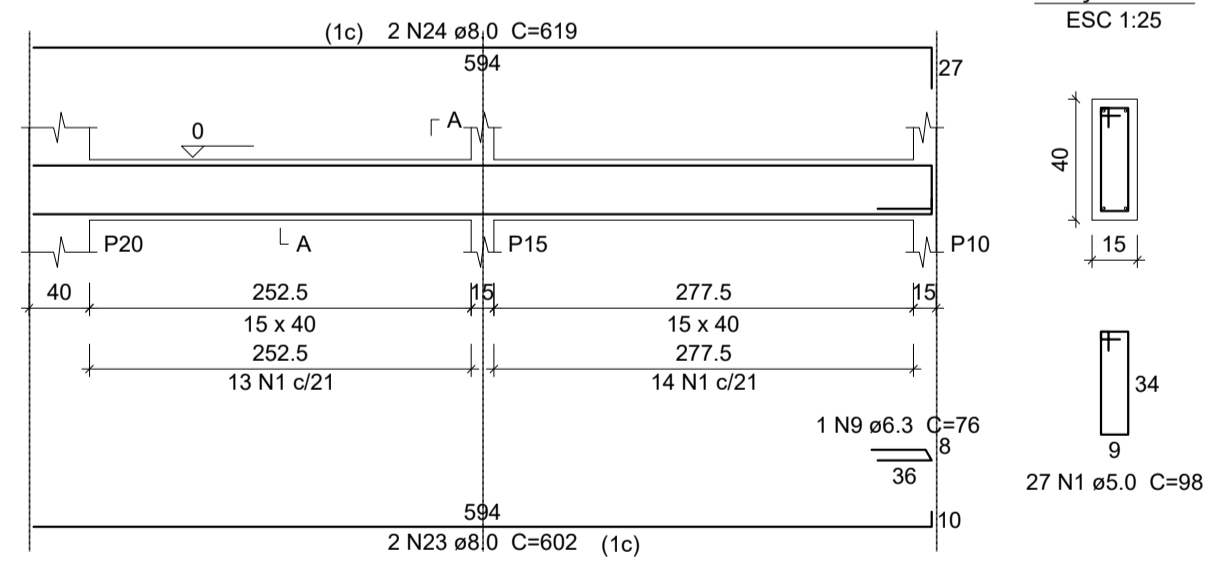
V3
ESC 1:50



V4
ESC 1:50



V5
ESC 1:50



Relação do aço

AÇO	N	DIAM	Q	UNIT (cm)		C.TOTAL (cm)
				V1	V2	
CA60	1	5.0	460	98		45080
	2	5.0	260	24		6240
	3	6.3	72	89		6408
	4	6.3	48	114		5472
	5	6.3	50	99		4950
	6	6.3	40	124		4960
	7	6.3	36	104		3744
	8	6.3	24	129		3096
	9	6.3	3	76		228
	10	8.0	44	158		6952
	11	8.0	1	246		246
	12	8.0	1	238		238
	13	8.0	1	235		235
14	8.0	1	230		230	
15	8.0	2	1077		2154	
16	8.0	2	377		754	
17	8.0	2	1200		2400	
18	8.0	2	247		494	
19	8.0	2	1037		2074	
20	8.0	2	337		674	
21	8.0	2	1198		2396	
22	8.0	2	299		598	
23	8.0	6	602		3612	
24	8.0	4	619		2476	
25	8.0	2	644		1288	
26	10.0	120	VAR		VAR	
27	10.0	44	132		5808	

Resumo do aço

AÇO	DIAM	C.TOTAL (m)	PESO + 10% (kg)
CA50	6.3	288.6	77.7
	8.0	268.3	116.4
	10.0	305.3	207
CA60	5.0	513.2	87
PESO TOTAL			
CA50		401.1	
CA60		87	

Vol. de concreto total (C-25) = 8.66 m³
Área de forma total = 93.33 m²

OBJETO:
PALCO EM SOURE PA

PROJETO REFERENTE:
ESTRUTURAL

CONTEÚDO:
DETALHAMENTO FUNDAÇÃO

3 / 3

Escala : INDIC.
Data : DEZ/20221
Área Construída: 192 m²