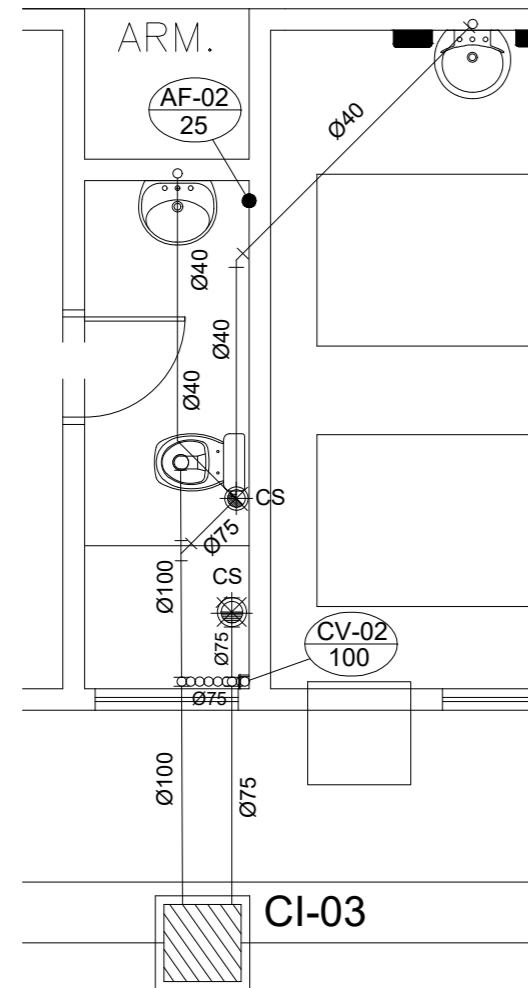
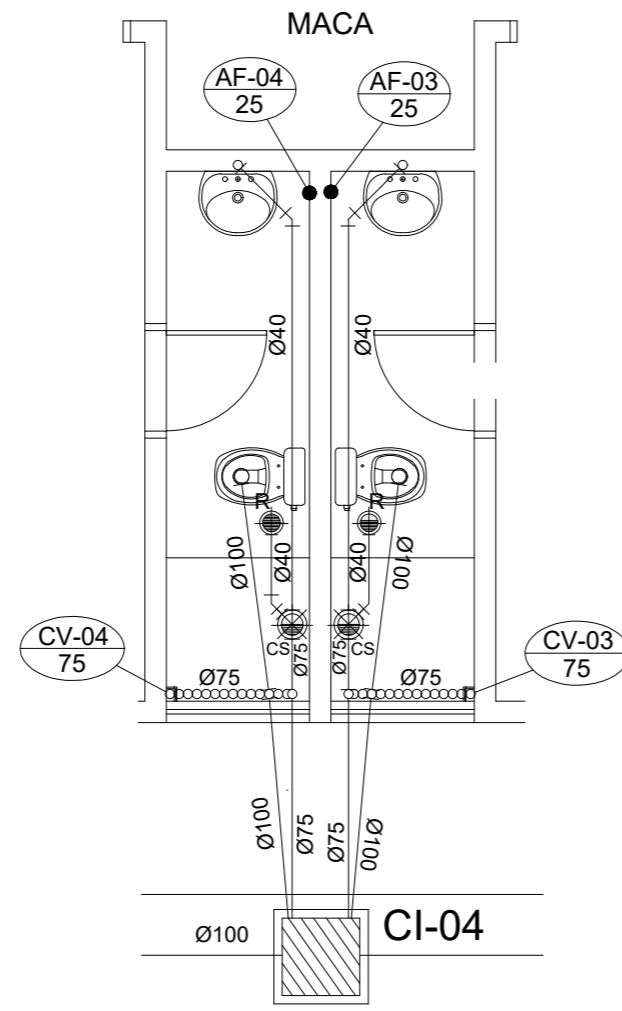


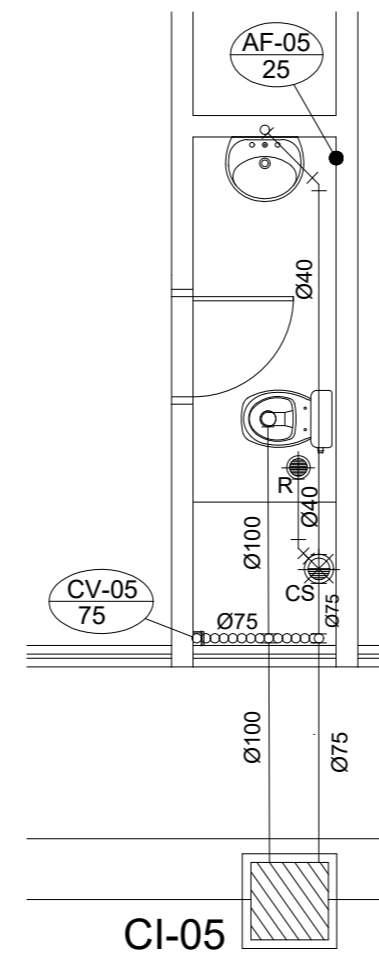
DETALHE-01
ESC:1/25 - (01 x)



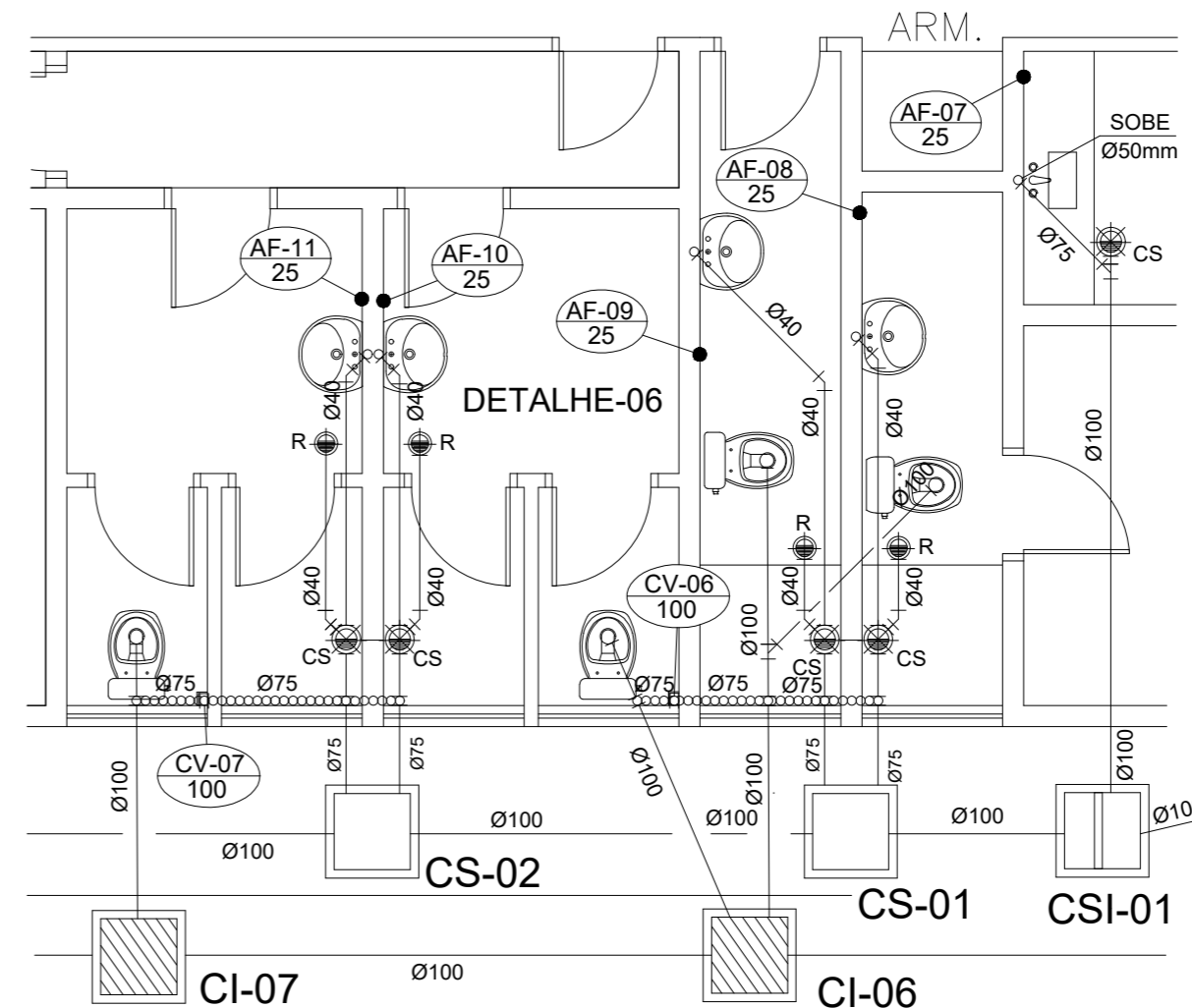
DETALHE-02
ESC:1/25 - (01 x)



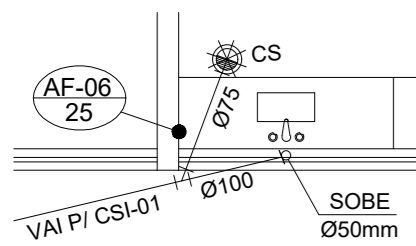
DETALHE-03
ESC:1/25 - (01 x)



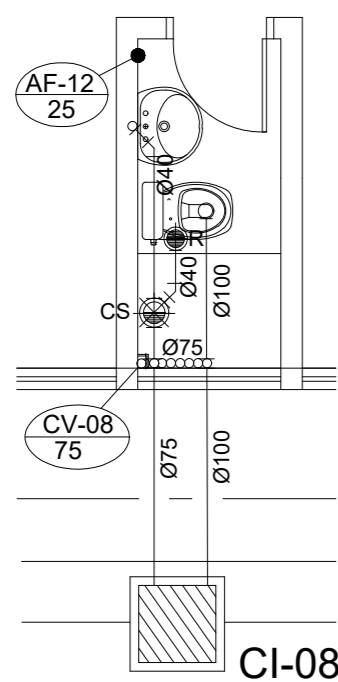
DETALHE-04
ESC:1/25 - (01 x)



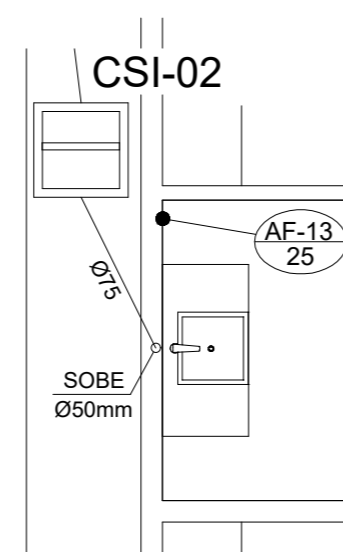
DETALHE-06
ESC:1/25 - (01 x)



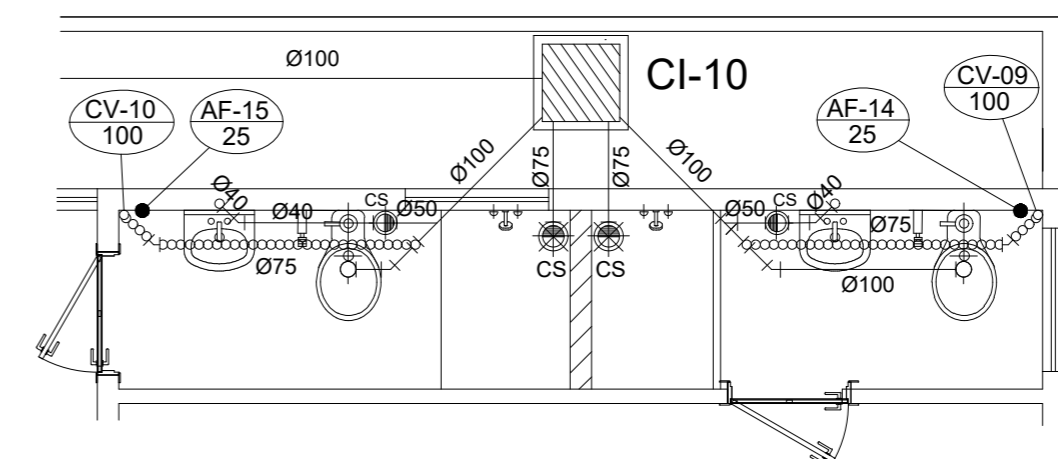
DETALHE-05
ESC:1/25 - (01 x)



DETALHE-07
ESC:1/25 - (01 x)



DETALHE-08
ESC:1/25 - (01 x)



DETALHE-09
ESC:1/25 - (01 x)

| LEGENDA | | |
|---------|--|---|
| | CA - CAIXA DE AREIA COM GRELHA | D/JAC - DRENO PJ AR CONDICIONADO |
| | CI - CAIXA DE INSPEÇÃO | TO - TUBO OPERCULADO |
| | CG - CAIXA DE GORDURA SIMPLES | RP - REGISTRO DE PRESSÃO |
| | CSI - CAIXA DE ÁGUAS SERVIDAS SIFONADA | RG - REGISTRO DE GAVETA |
| | CS - CAIXA DE ÁGUAS SERVIDAS | cd - CAIXA DE DESCARGA |
| | VALVULA DE PE COM CRIVO | Pi - PIA DE COZINHA |
| | CSP - CAIXA SIFONADA PVC Ø150mm - COM GRELHA | dh - DUCHA HIGIÊNICA |
| | CS-10 - CAIXA SIFONADA PVC Ø100mm - COM GRELHA | FI - FILTRO |
| | R-10 - RALO SIFONADO Ø100mm (GRELHA-PORTA GRELHA) | Lv - LAVATÓRIO |
| | R - RALO SIFONADO Ø100mm SAÍDA 40mm | Tq - TANQUE |
| | AF - COLUNA DE AGUA FRIA ALIMENTADA PELO RESERVATÓRIO SUPERIOR | |
| | TQ - COLUNA DE TUBO DE QUEDA | |
| | TS - COLUNA DE ÁGUAS SERVIDAS | |
| | TG - COLUNA DE GORDURA | |
| | AP - COLUNA DE ÁGUAS PLUVIAS | |
| | CV - COLUNA DE VENTILAÇÃO | |
| | | NOTA |
| | | 1 - TODA TUBULAÇÃO DE ESGOTO SERA DE "PVC" TIPO ESGOTO |
| | | 2 - TODA TUBULAÇÃO DE AGUA FRIA SERA DE "PVC" CLASSE 15, JUNTA SOLDÁVEL |

CARIMBOS:

OBSERVAÇÕES

| REVISÃO | DATA | VISTO | DESCRIÇÃO |
|---------|------|-------|-----------|
| | | | |
| | | | |
| | | | |

| | |
|------------------------|------------------------|
| PROPRIETÁRIO | CONSTRUTORA |
| SEC. DE SAÚDE DE SOURE | SEC. DE SAÚDE DE SOURE |
| PROJETO | RESP. TÉCNICO |

SECRETÁRIA MUNICIPAL DE SAÚDE

| | | | |
|--|-----------------------|----------|---------|
| Empreendimento | Cliente | | |
| HOSPITAL MUNICIPAL DE SOURE | PREFEITURA DE SOURE | | |
| Endereço | Interseção | | |
| RUA 8 - SEM NÚMERO - BAIRRO MATINHÁ - SOURE - PA | REFORMA COM ACRESCIMO | | |
| Referências | PRANCHAS | | |
| PLANTA DE DETALHAMENTOS - "01" AO "09" | | | |
| Colaborador | Data | Escala | Revisão |
| DANIEL | ABRIL / 2018 | Indicada | 01 |