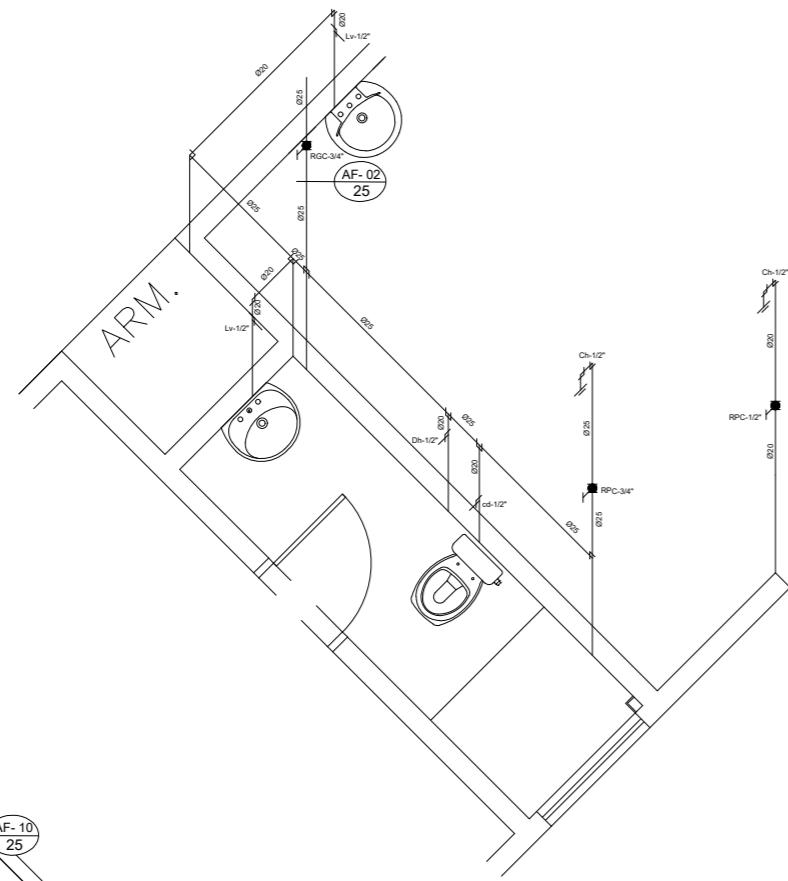
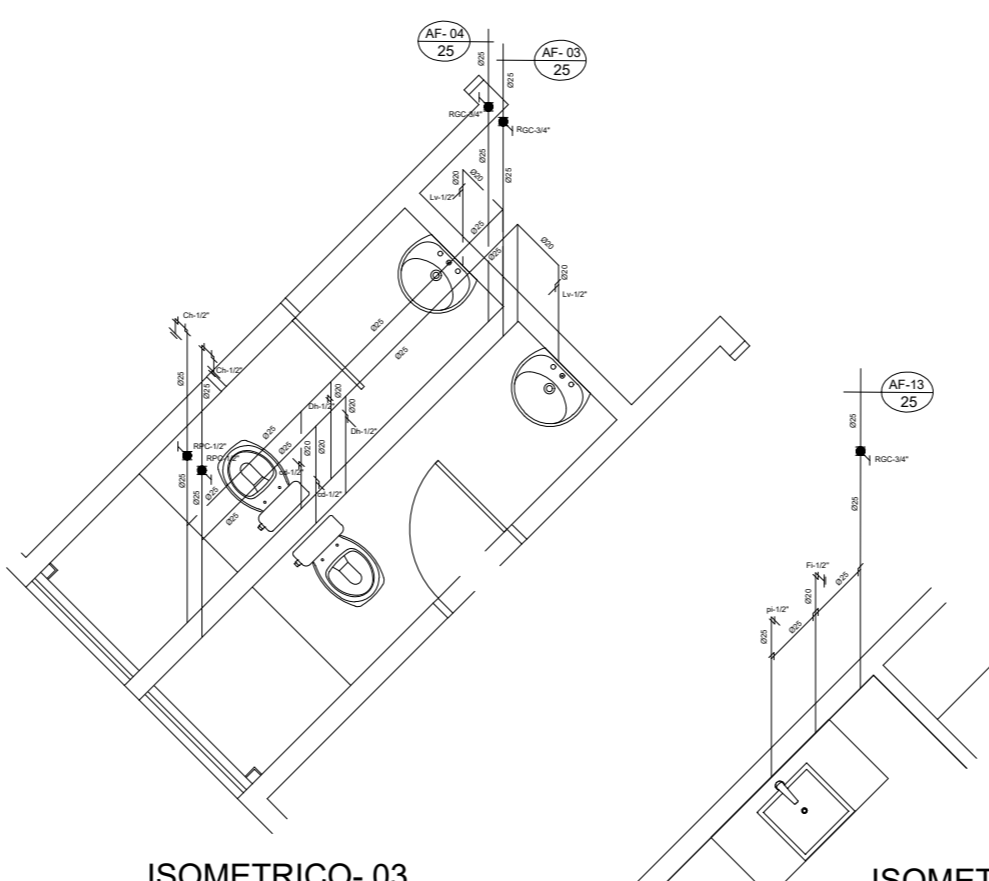


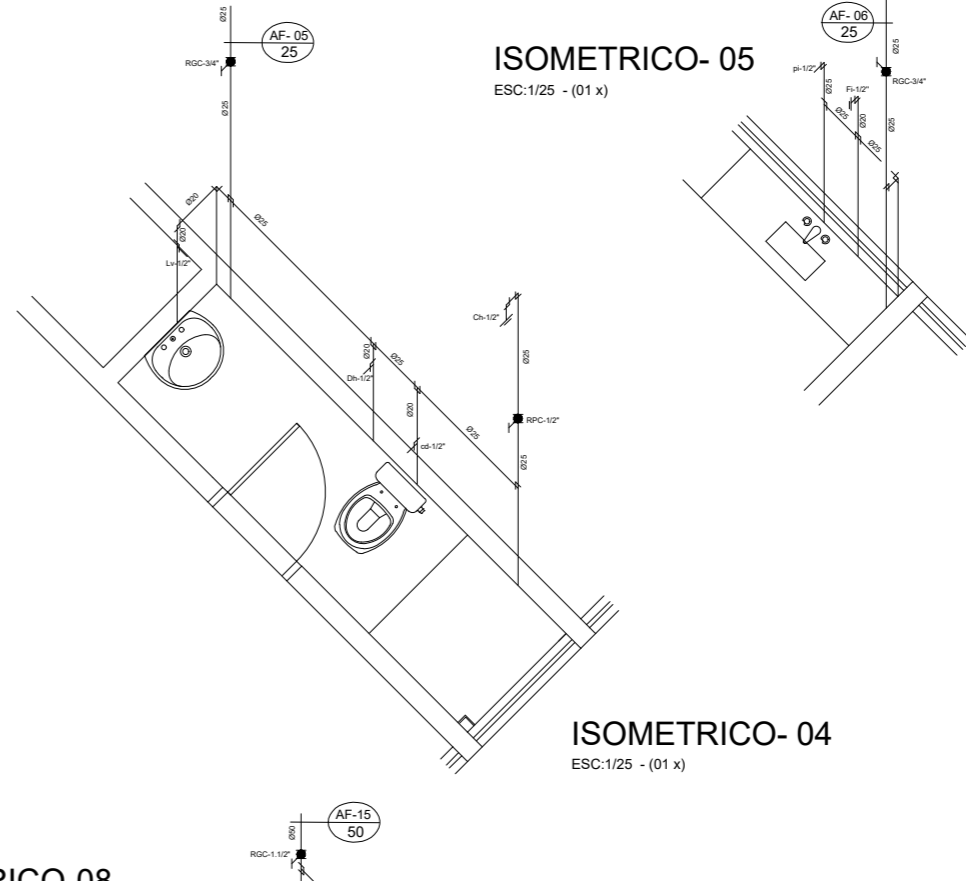
ISOMETRICO- 01  
ESC:1/25 - (01 x)



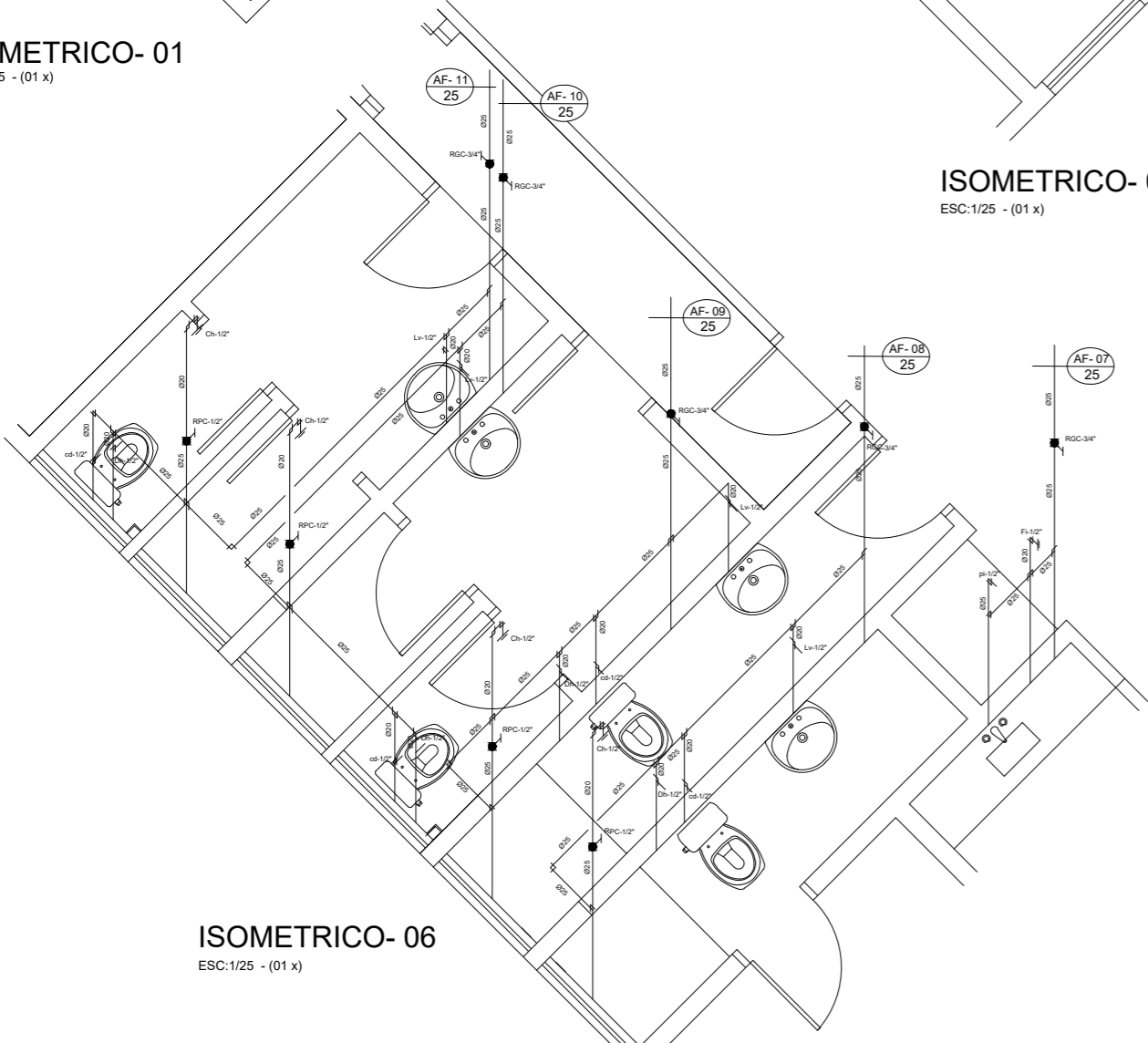
ISOMETRICO- 02  
ESC:1/25 - (01 x)



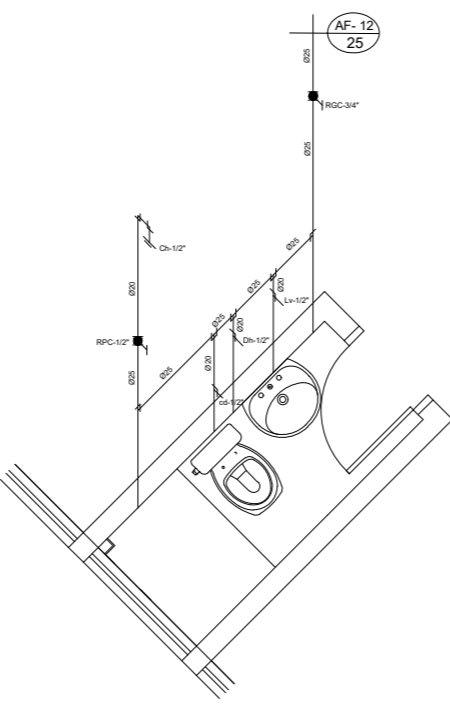
ISOMETRICO- 03  
ESC:1/25 - (01 x)



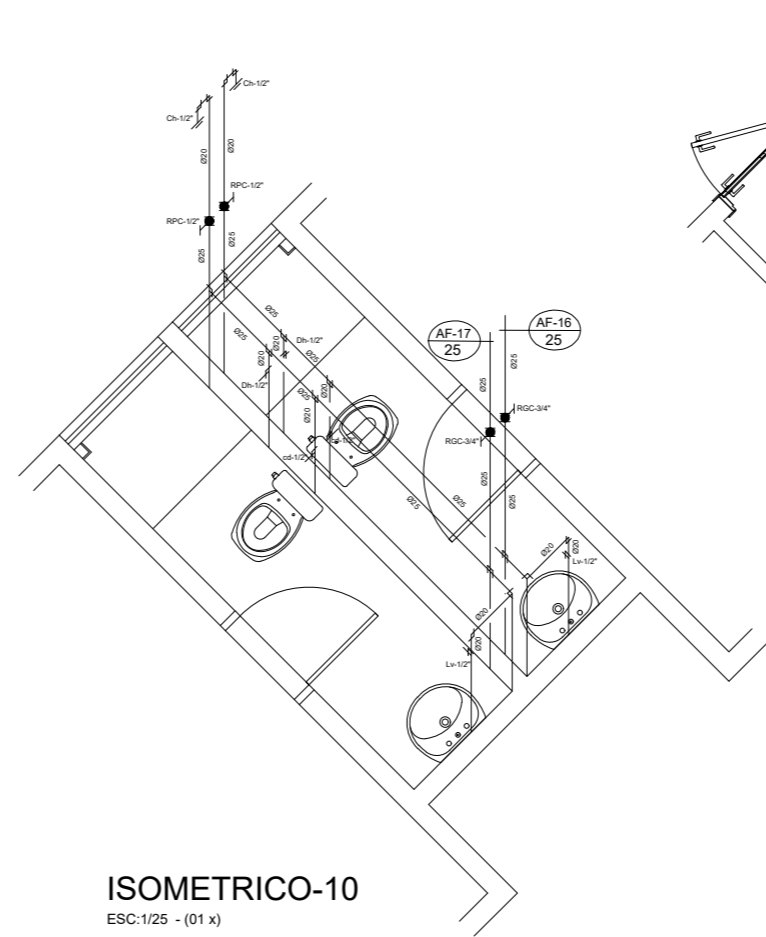
ISOMETRICO- 04  
ESC:1/25 - (01 x)



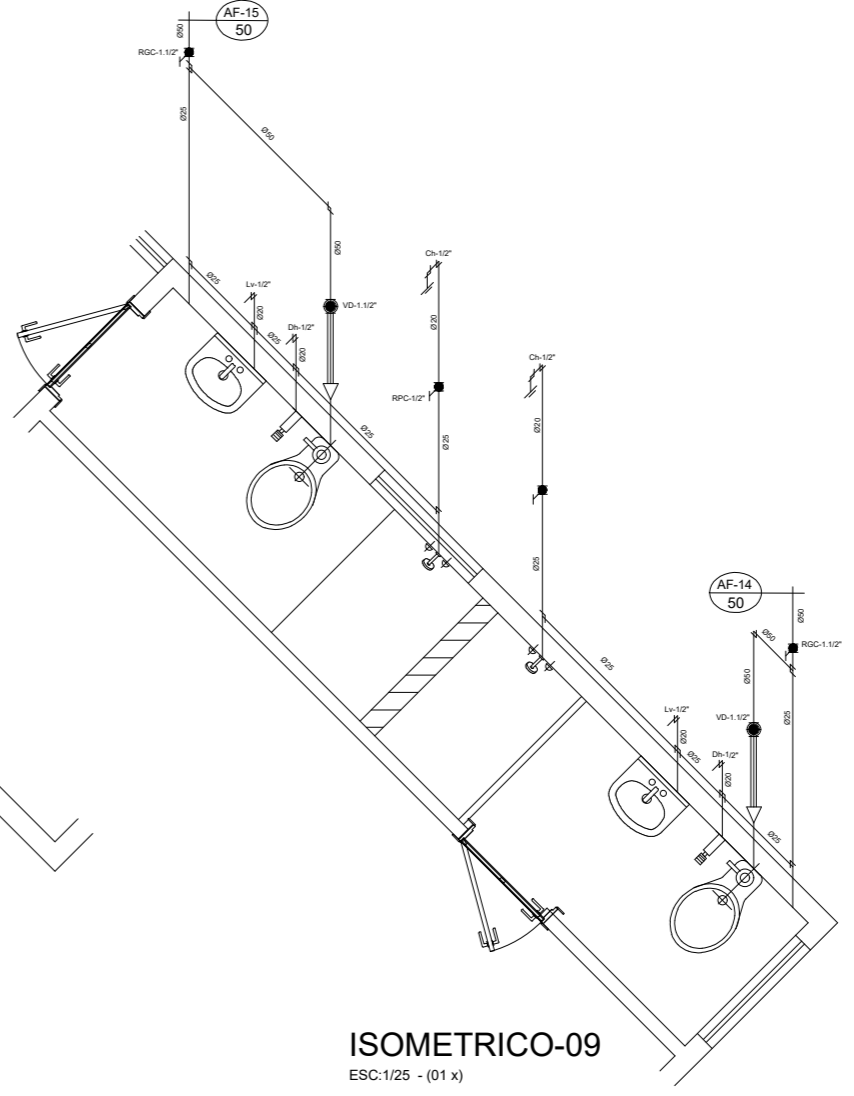
ISOMETRICO- 06  
ESC:1/25 - (01 x)



ISOMETRICO- 07  
ESC:1/25 - (01 x)



ISOMETRICO- 10  
ESC:1/25 - (01 x)



ISOMETRICO- 09  
ESC:1/25 - (01 x)

LEGENDA			
	CA - CAIXA DE AREIA COM GRELHA		D/AC - DRENDO P/ AR CONDICIONADO
	CI - CAIXA DE INSPECÃO		TO - TUBO OPERCULADO
	CG - CAIXA DE GORDURA SIMPLES		RP - REGISTRO DE PRESSÃO
	CSI - CAIXA DE ÁGUAS SERVIDAS SIFONADA		RG - REGISTRO DE GAVETA
	CS - CAIXA DE ÁGUAS SERVIDAS		cd - CAIXA DE DESCARGA
	VÁLVULA DE PÉ COM CRIVO		Pi - PIA DE COZINHA
	CSP - CAIXA SIFONADA PVC Ø150mm - COM GRELHA		dh - DUCHA HIGIÊNICA
	CS-10 - CAIXA SIFONADA PVC Ø100mm - COM GRELHA		Fi - FILTRO
	R-H - RALO HEMISFÉRICO		ch - CHUVEIRO
	R-10 - RALO Ø100mm SAÍDA Ø100mm (GRELHA PORTA GRELHA)		Lv - LAVATÓRIO
	R - RALO SIFONADO Ø100mm SAÍDA 40mm		Tq - TANQUE
	AF - COLUNA DE ÁGUA FRIA ALIMENTADA PELO RESERVATÓRIO SUPERIOR		TUBULAÇÃO DE ESGOTO FECAL
	TUBULAÇÃO DE ESGOTO SECUNDÁRIO		TUBULAÇÃO DE ÁGUAS PLUVIAS
	REC - COLUNA DE RECALQUE		TUBULAÇÃO DE ÁGUA FRIA
	ALM - ALIMENTAÇÃO DE ÁGUA FRIA		
	TQ - COLUNA DE TUBO DE QUEDA		
	TS - COLUNA DE ÁGUAS SERVIDAS		
	TG - COLUNA DE GORDURA		
	AP - COLUNA DE ÁGUAS PLUVIAS		
	CV - COLUNA DE VENTILAÇÃO		

**NOTA**  
1 - TODA TUBULAÇÃO DE ESGOTO SERÁ DE "PVC" TIPO ESGOTO  
2 - TODA TUBULAÇÃO DE ÁGUA FRIA SERÁ DE "PVC" CLASSE 15JUNTA SOLDÁVEL

**CARIMBOS:**

REVISÃO	DATA	VISTO	DESCRIÇÃO

PROPRIETÁRIO	CONSTRUTOR
SEC. DE SAÚDE DE SOURE	SEC. DE SAÚDE DE SOURE
PROJETO	RESP. TÉCNICO

SECRETÁRIA MUNICIPAL DE SAÚDE				
Empreendimento	Cliente			
HOSPITAL MUNICIPAL DE SOURE	PREFEITURA DE SOURE			
Endereço	Intervenção			
RUA 8 - SEM NÚMERO - BARRIO MATRHA - SOURE - PA	REFORMA COM ACRÉSCIMO			
Referências	PRANCHAS			
PLANTA DOS ISOMETRICOS - 01" AO 10"				
Caixa:	Data	Escala	Revisão	
DANIEL	ABRIL / 2018	indicada	01	05/06