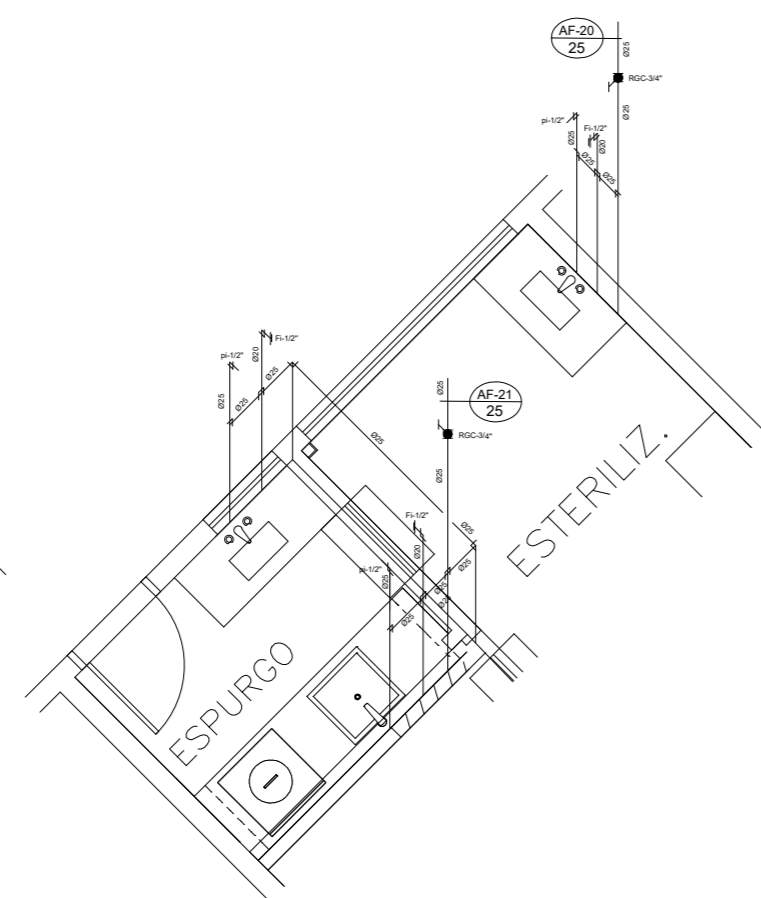
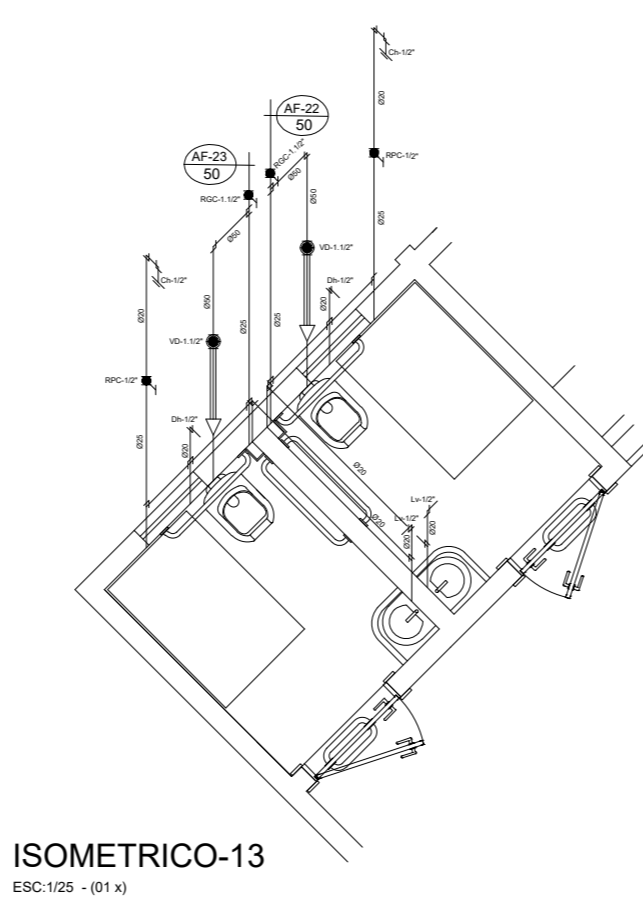


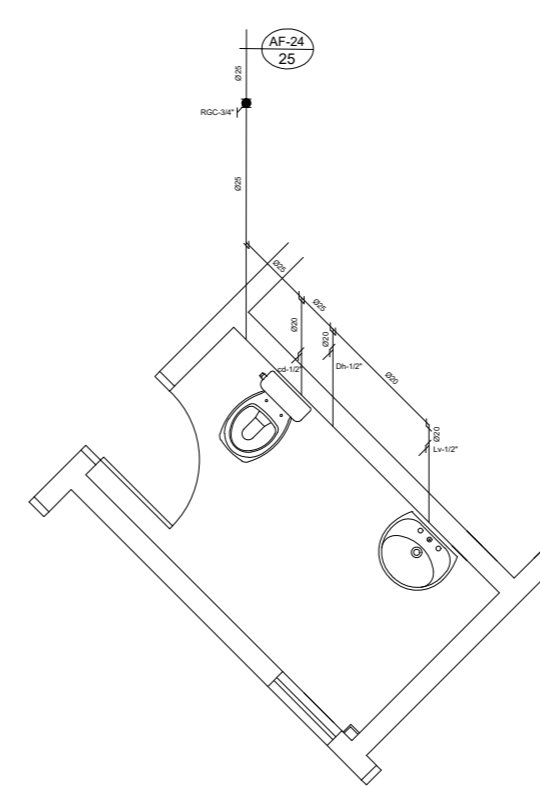
ISOMETRICO-11  
ESC:1/25 - (01 x)



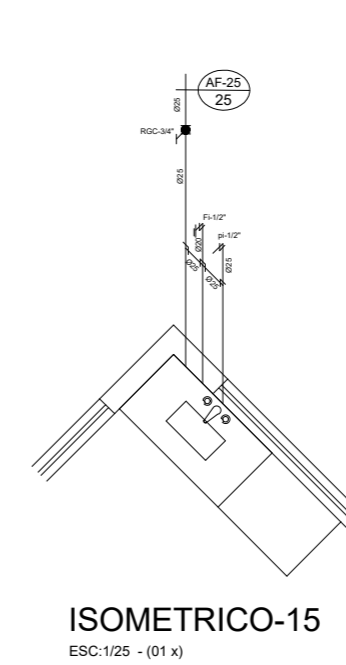
ISOMETRICO-12  
ESC:1/25 - (01 x)



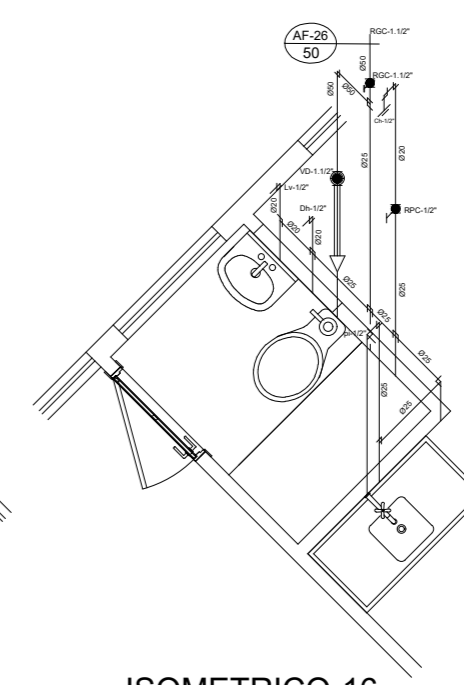
ISOMETRICO-13  
ESC:1/25 - (01 x)



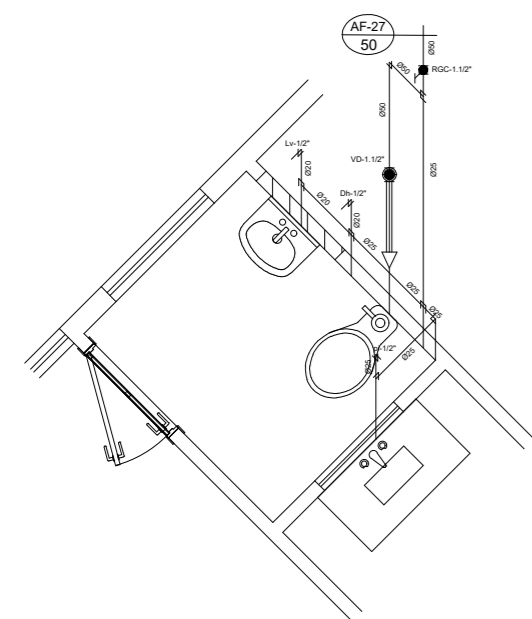
ISOMETRICO-14  
ESC:1/25 - (01 x)



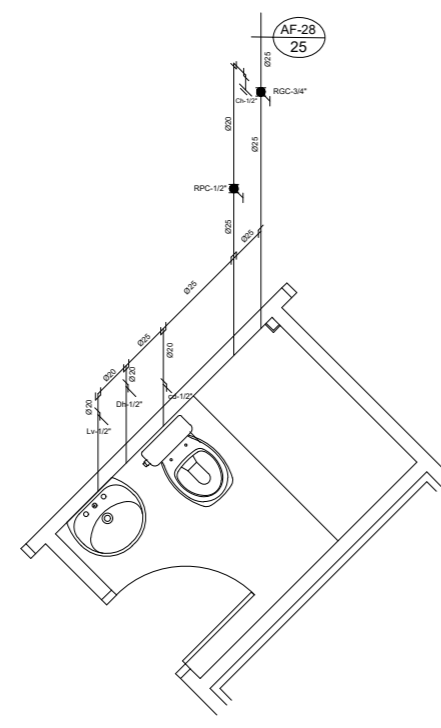
ISOMETRICO-15  
ESC:1/25 - (01 x)



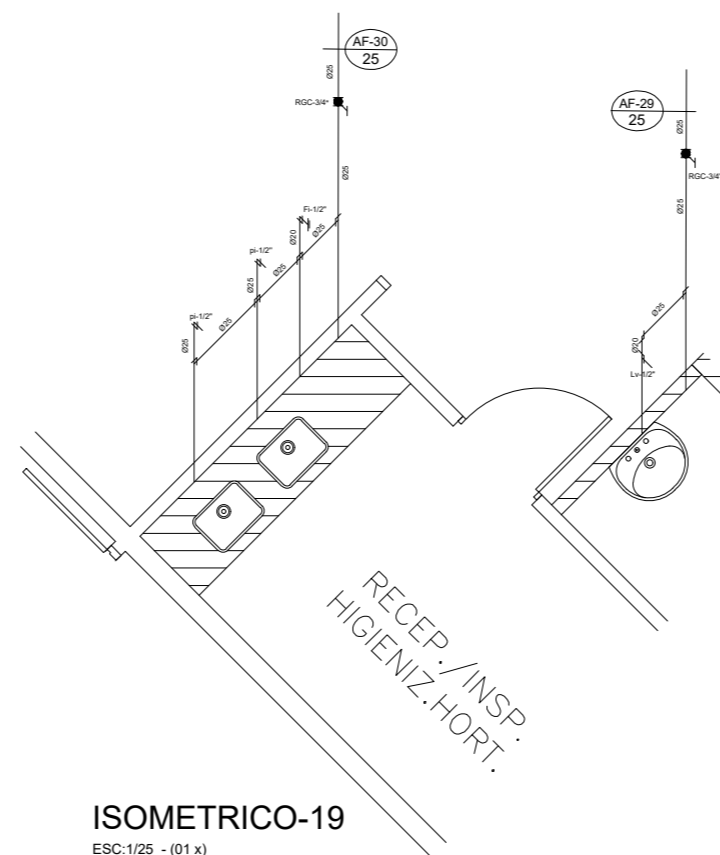
ISOMETRICO-16  
ESC:1/25 - (01 x)



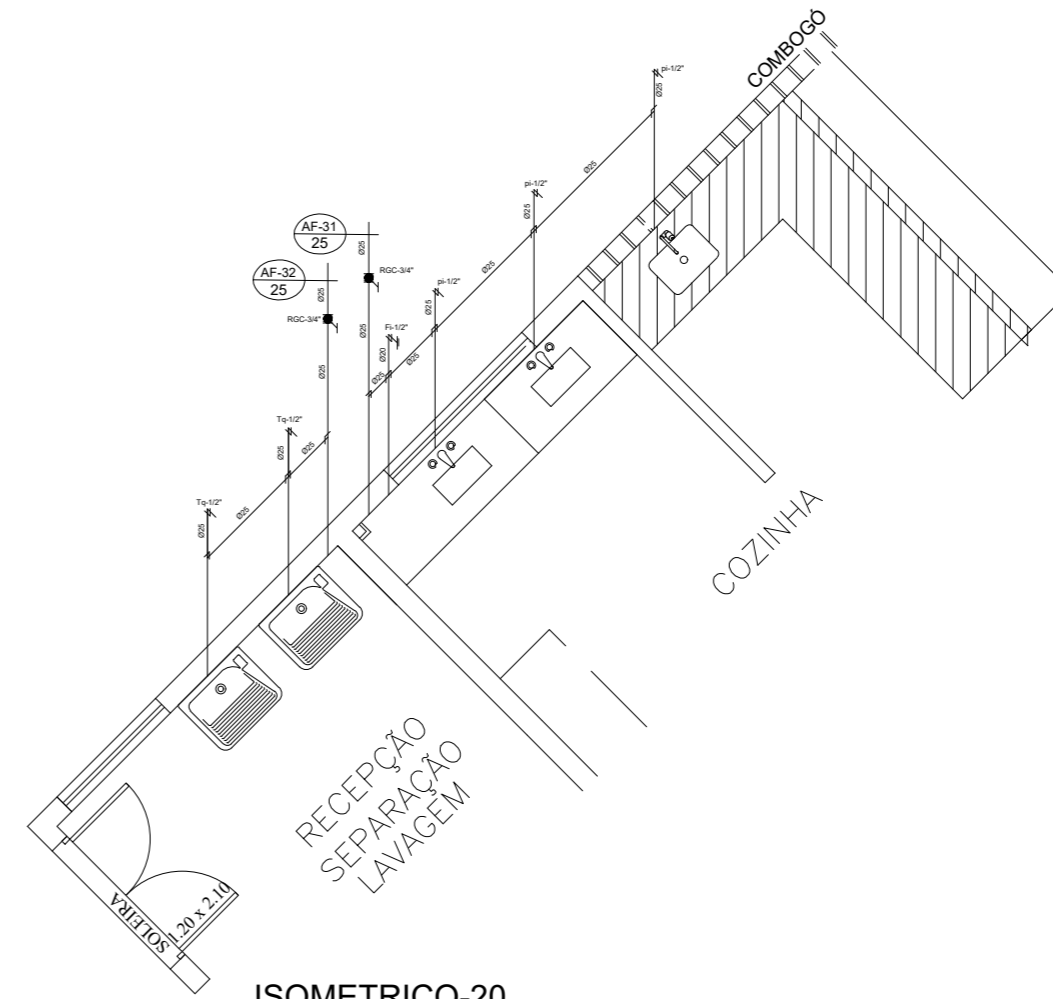
ISOMETRICO-17  
ESC:1/25 - (01 x)



ISOMETRICO-18  
ESC:1/25 - (01 x)



ISOMETRICO-19  
ESC:1/25 - (01 x)



ISOMETRICO-20  
ESC:1/25 - (01 x)

LEGENDA			
	CA - CAIXA DE AREIA COM GRELHA		D/AC - DRENDO P/ AR CONDICIONADO
	CI - CAIXA DE INSPEÇÃO		TO - TUBO OPERCULADO
	CG - CAIXA DE GORDURA SIMPLES		RP - REGISTRO DE PRESSÃO
	CSI - CAIXA DE ÁGUAS SERVIDAS SIFONADA		RG - REGISTRO DE GAVETA
	CS - CAIXA DE ÁGUAS SERVIDAS		cd - CAIXA DE DESCARGA
	VÁLVULA DE PÉ COM CRIVO		Pi - PIA DE COZINHA
	CSP - CAIXA SIFONADA PVC Ø150mm - COM GRELHA		dh - DUCHA HIGIÊNICA
	CS-10 - CAIXA SIFONADA PVC Ø100mm - COM GRELHA		Fi - FILTRO
	R-H - RALO HEMISFÉRICO		ch - CHUVEIRO
	R-10 - RALO Ø100mm SAÍDA Ø100mm (GRELHA/PORTA GRELHA)		Lv - LAVATÓRIO
	R - RALO SIFONADO Ø100mm SAÍDA 40mm		Tq - TANQUE
	AF - COLUNA DE ÁGUA FRIA ALIMENTADA PELO RESERVATÓRIO SUPERIOR		TUBULAÇÃO DE ESGOTO FECAL
			TUBULAÇÃO DE ESGOTO SECUNDÁRIO
	REC - COLUNA DE RECALQUE		TUBULAÇÃO DE ÁGUAS PLUVIAS
	ALM - ALIMENTAÇÃO DE ÁGUA FRIA		TUBULAÇÃO DE ÁGUA FRIA
		<b>NOTA</b>	
	TQ - COLUNA DE TUBO DE QUEDA	1 - TODA TUBULAÇÃO DE ESGOTO SERÁ DE "PVC" TIPO ESGOTO	
	TS - COLUNA DE ÁGUAS SERVIDAS	2 - TODA TUBULAÇÃO DE ÁGUA FRIA SERÁ DE "PVC" CLASSE 15, JUNTA SOLDÁVEL	
	TG - COLUNA DE GORDURA		
	AP - COLUNA DE ÁGUAS PLUVIAS		
	CV - COLUNA DE VENTILAÇÃO		

CARIMBOS:

OBSERVAÇÕES

REVISÃO	DATA	VISTO	DESCRIÇÃO

PROPRIETÁRIO	CONSTRUTOR
SEC. DE SAÚDE DE SOURE	SEC. DE SAÚDE DE SOURE
PROJETO	RESP. TÉCNICO

**SECRETÁRIA MUNICIPAL DE SAÚDE**

Empreendimento: HOSPITAL MUNICIPAL DE SOURE      Cliente: PREFEITURA DE SOURE

Endereço: RUA 8 - SEM NÚMERO - BARRIO MATINHÁ - SOURE - PA      Interação: REFORMA COM ACRÉSCIMO

Referências: PLANTA DOS ISOMETRICOS - 10" AO 30"      PRANCHAS

Elaborado: DANIEL      Data: ABRIL / 2018      Escala: INDICADA      Revisão: 01      06/06