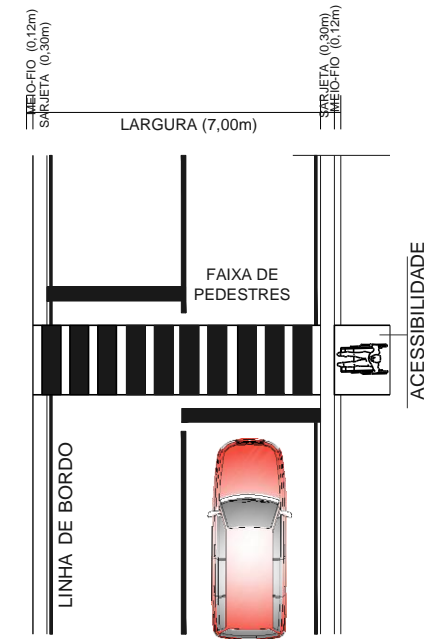


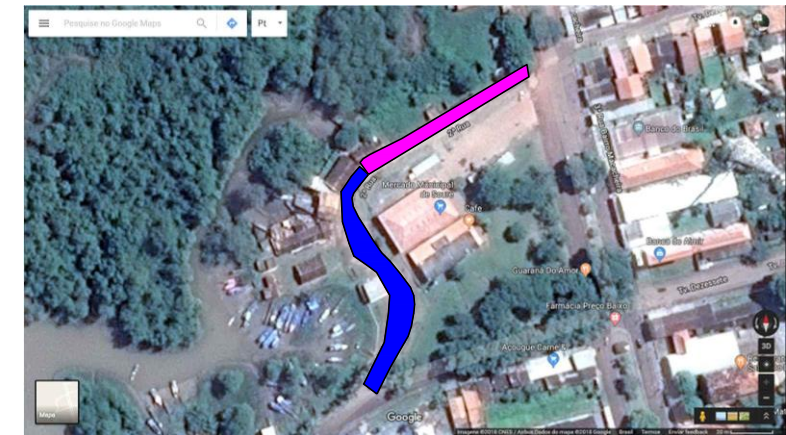
EXTENSÃO DA VIA A SER PAVIMENTADA



FAIXA DE PEDESTRE

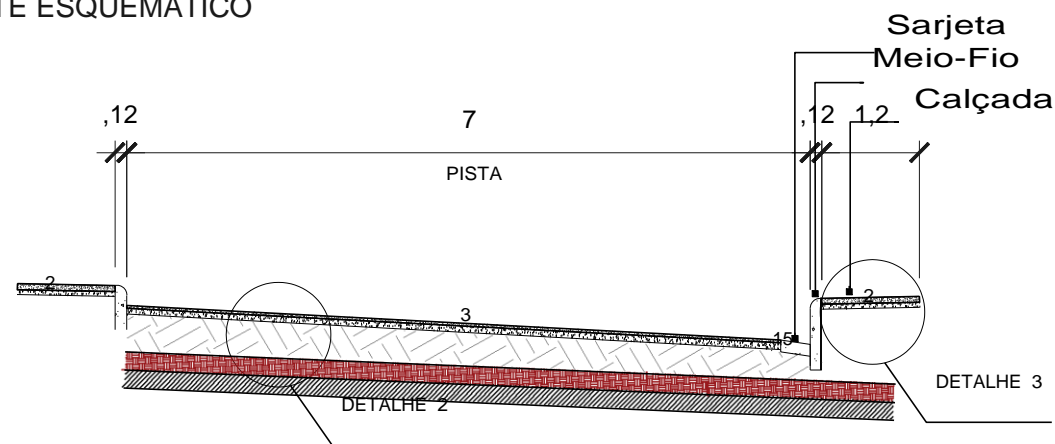


MAPA DE LOCALIZAÇÃO DA OBRA



█ Trecho 1
█ Trecho 2

CORTE ESQUEMÁTICO



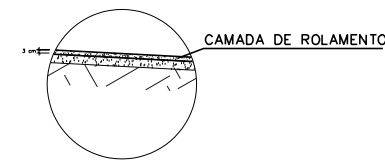
Esespessuras das camadas e Inclinações devem ser consideradas conforme dimensionamento

RELATÓRIO FOTOGRÁFICO

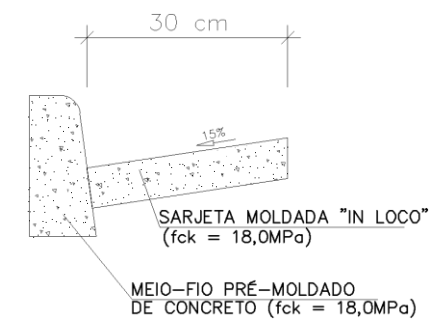
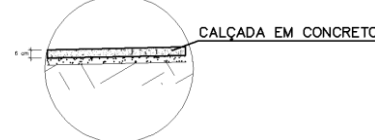


DETALHES

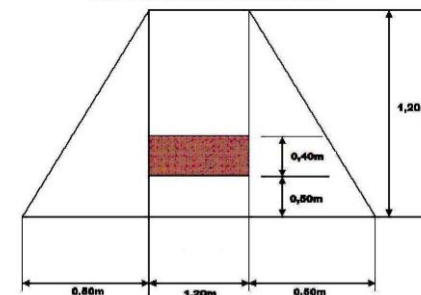
DETALHE 2



DETALHE 3



DIMENSÕES DA RAMPA DE ACESSIBILIDADE



SECRETARIA DE DESENVOLVIMENTO REGIONAL COORDENAÇÃO GERAL DE GESTÃO DE CONTRATOS E CONVÊNIOS		
PROCEDIMENTO SIMPLIFICADO PARA PAVIMENTAÇÃO URBANA		
PREFEITURA MUNICIPAL DE SOURE		
LOCAL:	ENTORNO DO MERCADO MUNICIPAL: Trecho 1 = 2ª Rua entre Trav. 17 e 18 Trecho 2 = Trav. 18 entre 2ª e 3ª Rua	
OBJETO:	PAVIMENTAÇÃO DE VIAS NO MUNICÍPIO DE SOURE-PA	DATA: ABRIL DE 2019
CONTEÚDO:	LOCALIZAÇÃO / PLANTA BAIXA / CORTE / DETALHES CROQUI BOTA-FORA/JAZIDA / RELATÓRIO FOTOGRÁFICO	PRANCHA : 0101
PROJETO:	ENG. CIVIL MARCUS ALENCAR VELOSO CREA:151100244-1PA	PREF. MUNICIPAL DE SOURE