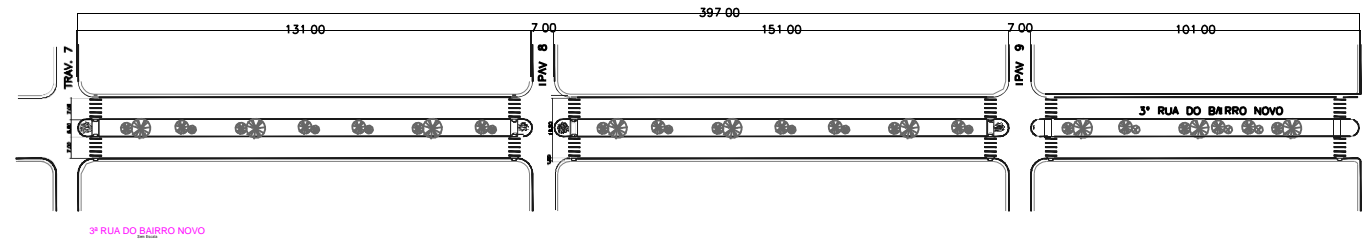
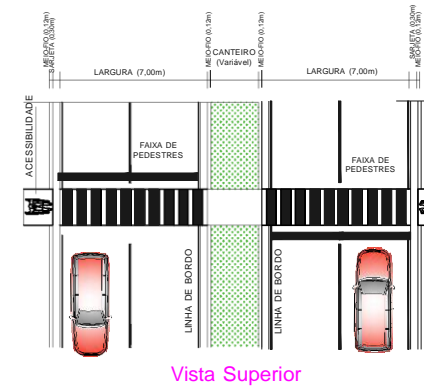


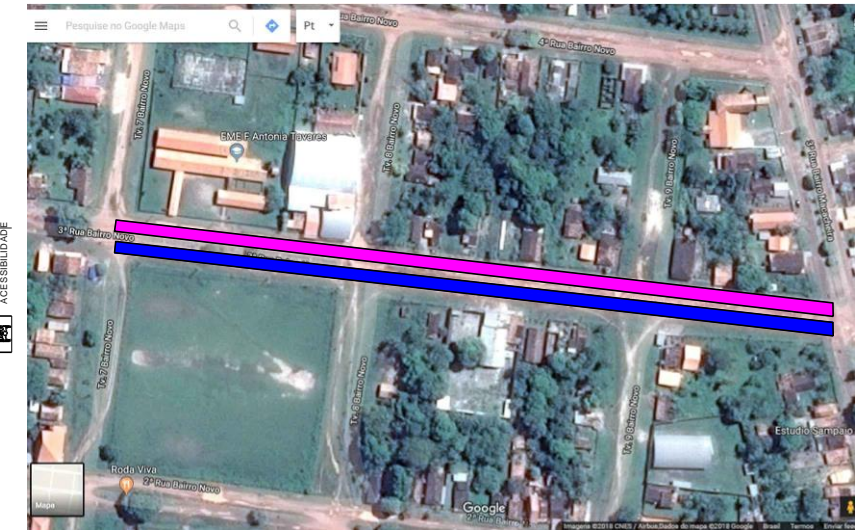
EXTENSÃO DA VIA A SER PAVIMENTADA



FAIXA DE PEDESTRE

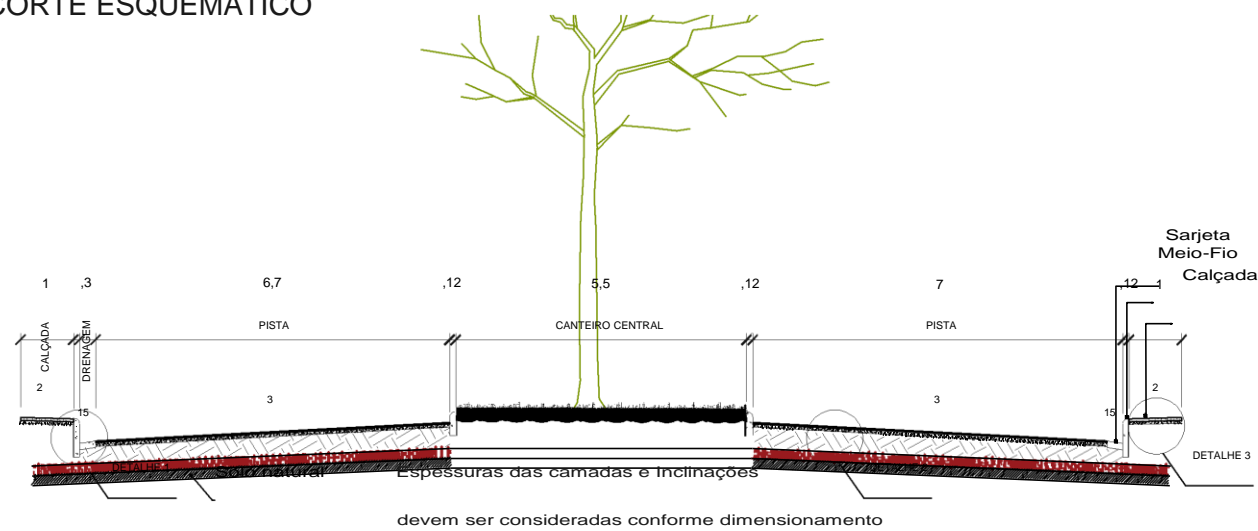


MAPA DE LOCALIZAÇÃO DA OBRA

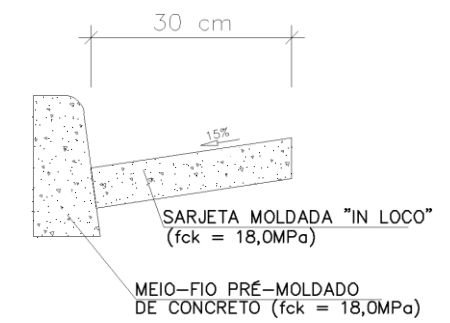
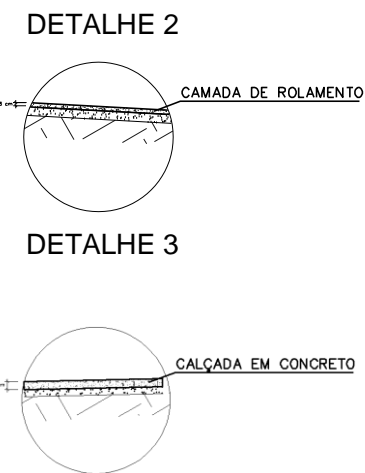


- Trecho 1
- Trecho 2

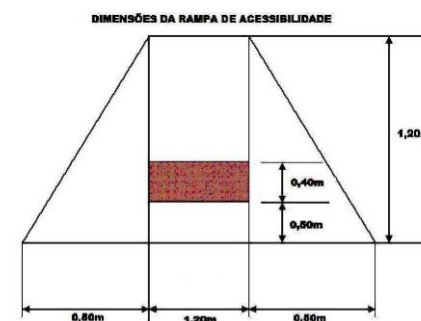
CORTE ESQUEMÁTICO



DETALHES



RELATÓRIO FOTOGRÁFICO



SECRETARIA DE DESENVOLVIMENTO REGIONAL <small>COORDENAÇÃO GERAL DE GESTÃO DE CONTRATOS E CONVÊNIOS</small>		
<small>PROCEDIMENTO SIMPLIFICADO PARA PAVIMENTAÇÃO URBANA</small>		
PREFEITURA MUNICIPAL DE SOURE		
LOCAL: TERCEIRA RUA DO BAIRRO NOVO Trecho 1 e 2 = Entre 3ª Rua do Prolongamento e Trav. 7		
OBJETO: PAVIMENTAÇÃO DE VIAS NO MUNICÍPIO DE SOURE	DATA: ABRIL 2019.	
CONTEÚDO: LOCALIZAÇÃO / PLANTA BAIXA / CORTE / DETALHES CROQUI BOTA-FORA/JAZIDA / RELATÓRIO FOTOGRÁFICO		FRANCHA : 0101
PROJETO: ENG. CIVIL MARCUS A VELOSO CREA: 151100244-1PA		PREF. MUNICIPAL DE SOURE