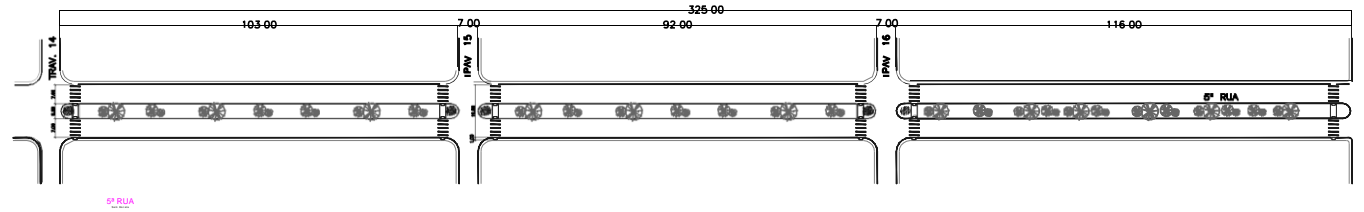
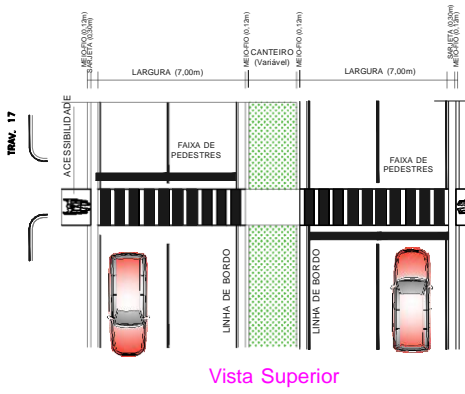


EXTENSÃO DA VIA A SER PAVIMENTADA

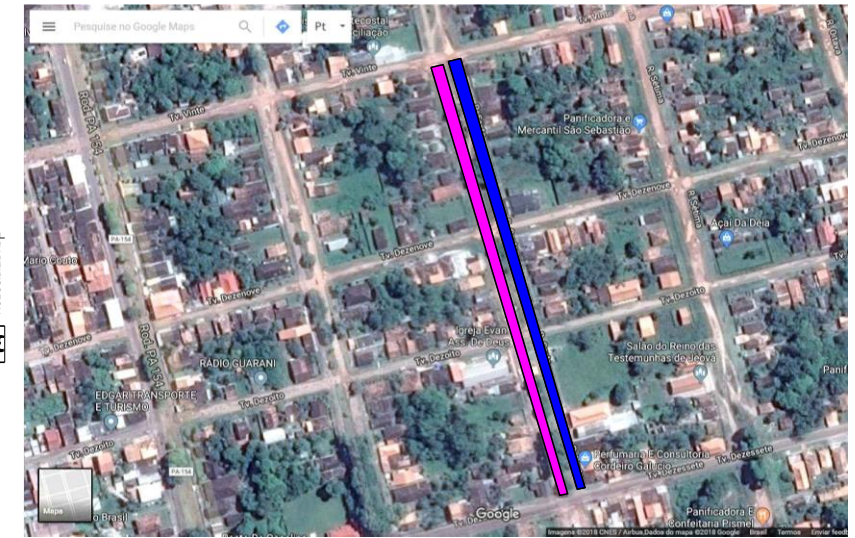


FAIXA DE PEDESTRE



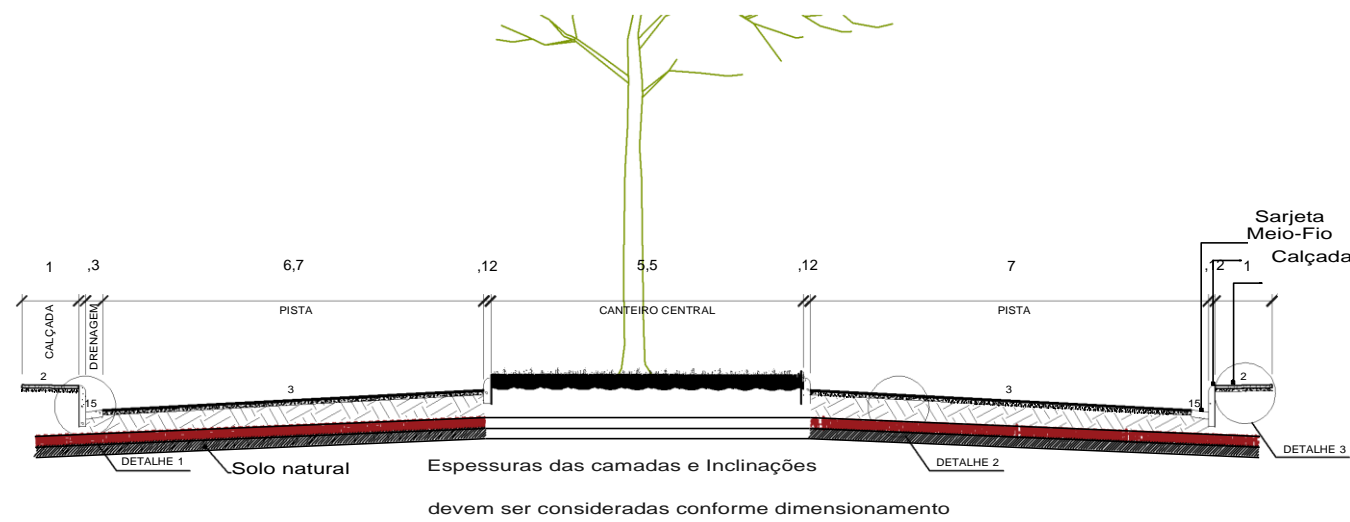
Vista Superior

MAPA DE LOCALIZAÇÃO DA OBRA

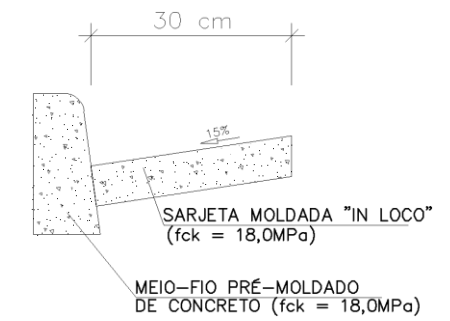
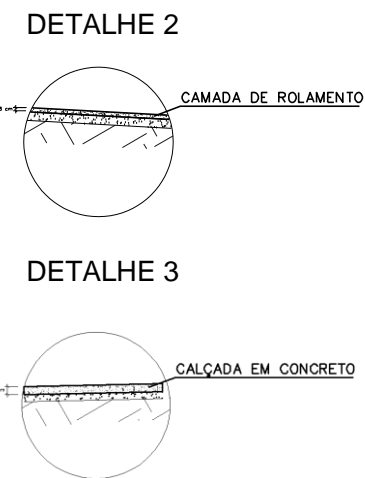


- Trecho 1
- Trecho 2

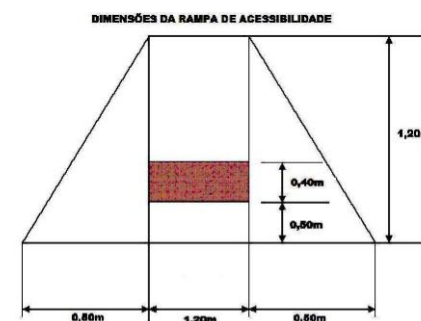
CORTE ESQUEMÁTICO



DETALHES



RELATÓRIO FOTOGRÁFICO



SECRETARIA DE DESENVOLVIMENTO REGIONAL <small>COORDENAÇÃO GERAL DE GESTÃO DE CONTRATOS E CONVÊNIOS</small>		
PREFEITURA MUNICIPAL DE SOURE		
<small>PROCEDIMENTO SIMPLIFICADO PARA PAVIMENTAÇÃO URBANA</small>		
LOCAL: QUINTA RUA SOUREPA		FRANCHA 0101
OBJETO: PAVIMENTAÇÃO DE VIAS NO MUNICÍPIO DE SOURE	DATA: ABRIL/2019.	
CONTEÚDO: LOCALIZAÇÃO / PLANTA BAIXA / CORTE / DETALHES CROQUI BOTA-FORAJAZIDA / RELATÓRIO FOTOGRÁFICO		PROJETO:
ENG. CIVIL MARCUS A VELOSO CREA:151100244-1PA		PREF. MUNICIPAL DE SOURE