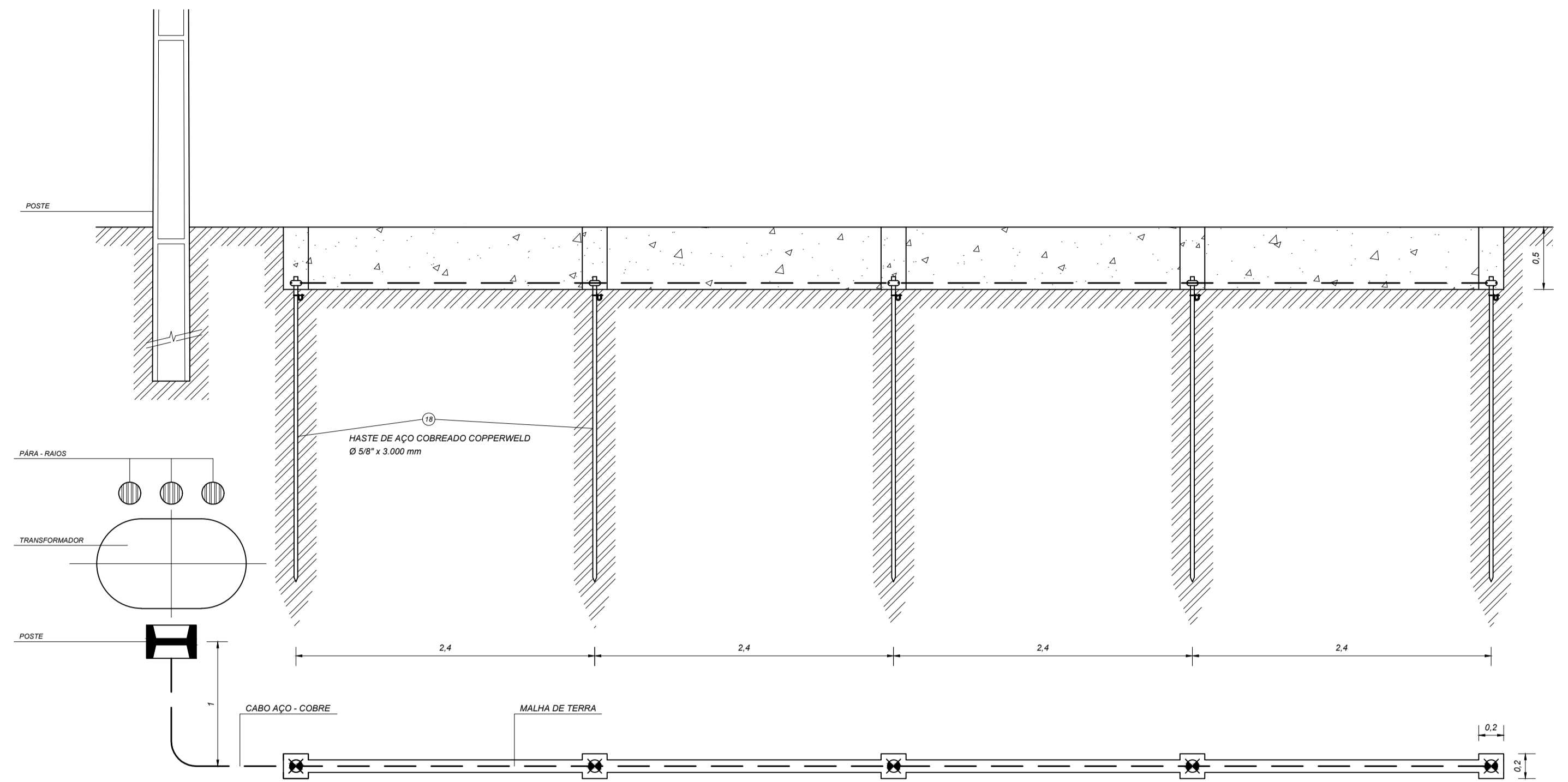
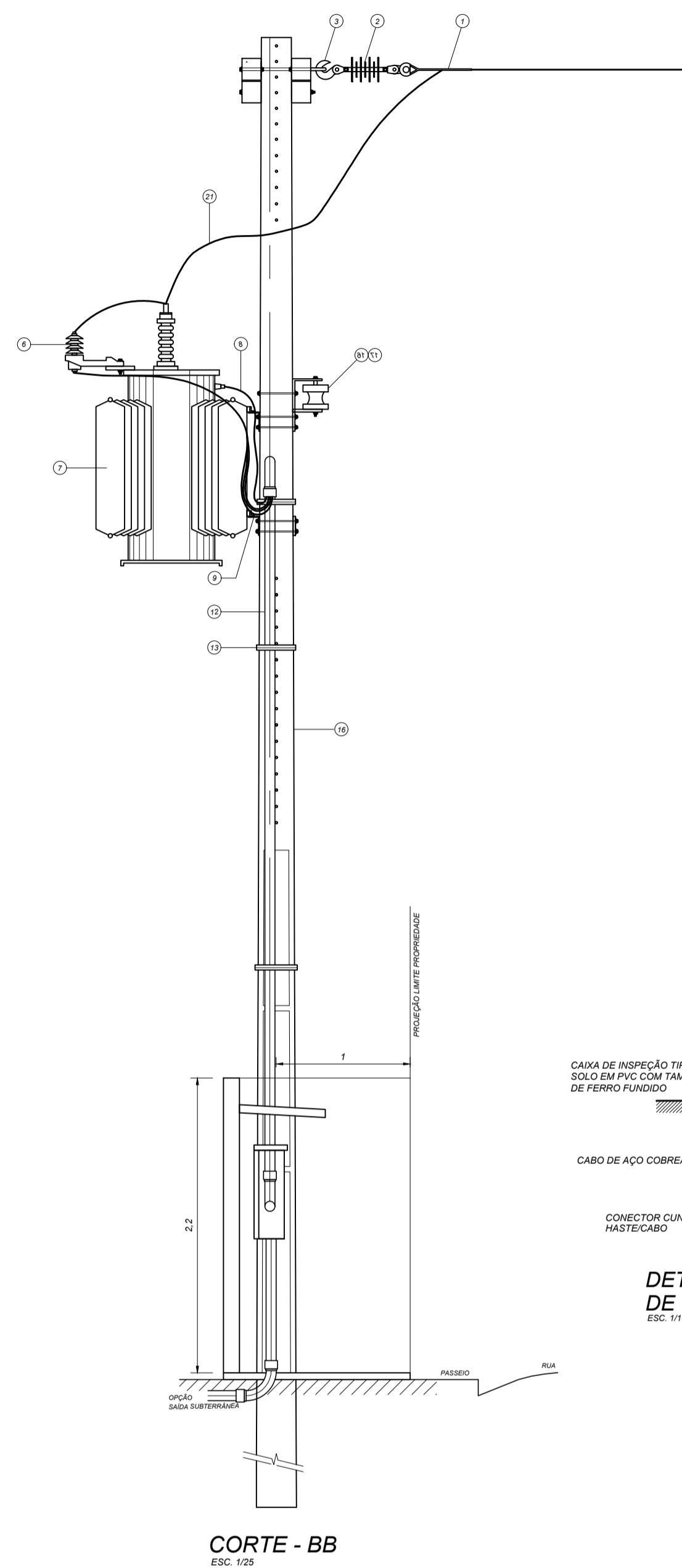
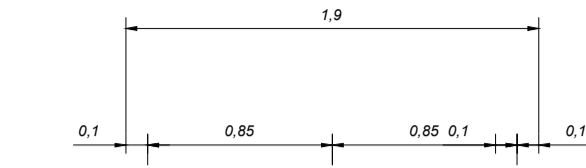
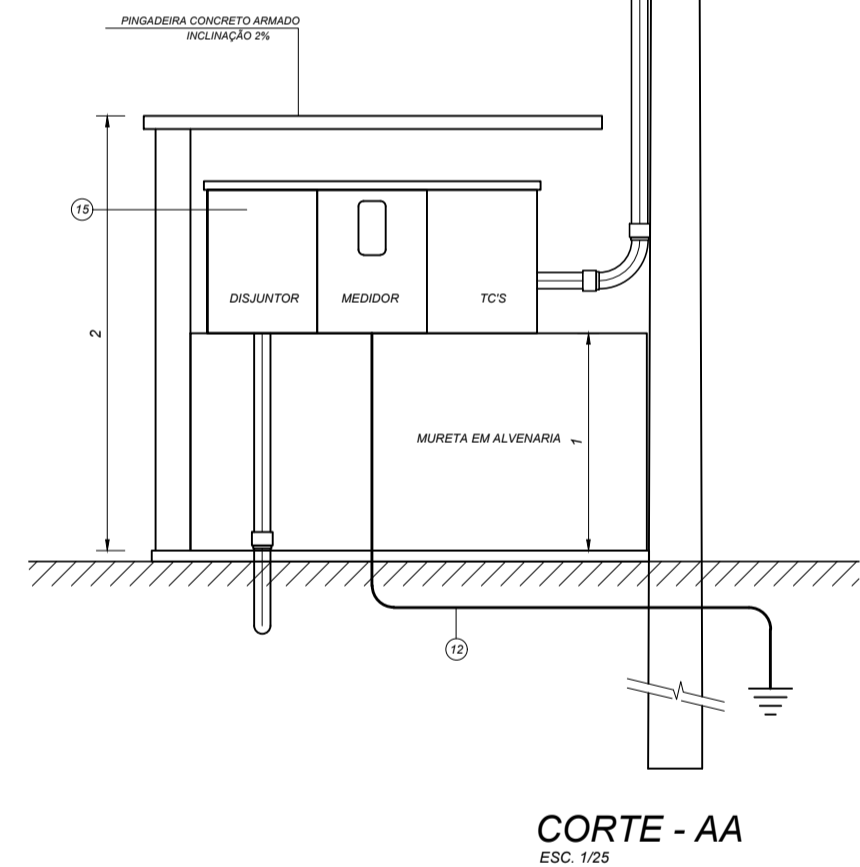


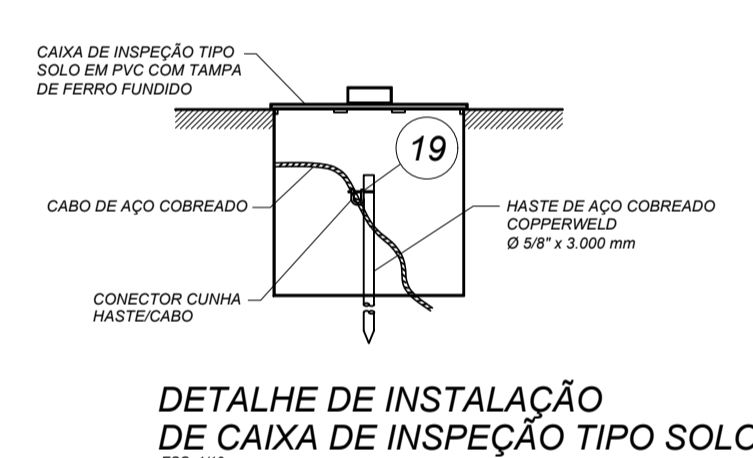
SUBESTAÇÃO EM POSTE DE 150 KVA



DETALHE DA MALHA DE TERRA - SUBESTAÇÃO EM POSTE
ESC. 1/24



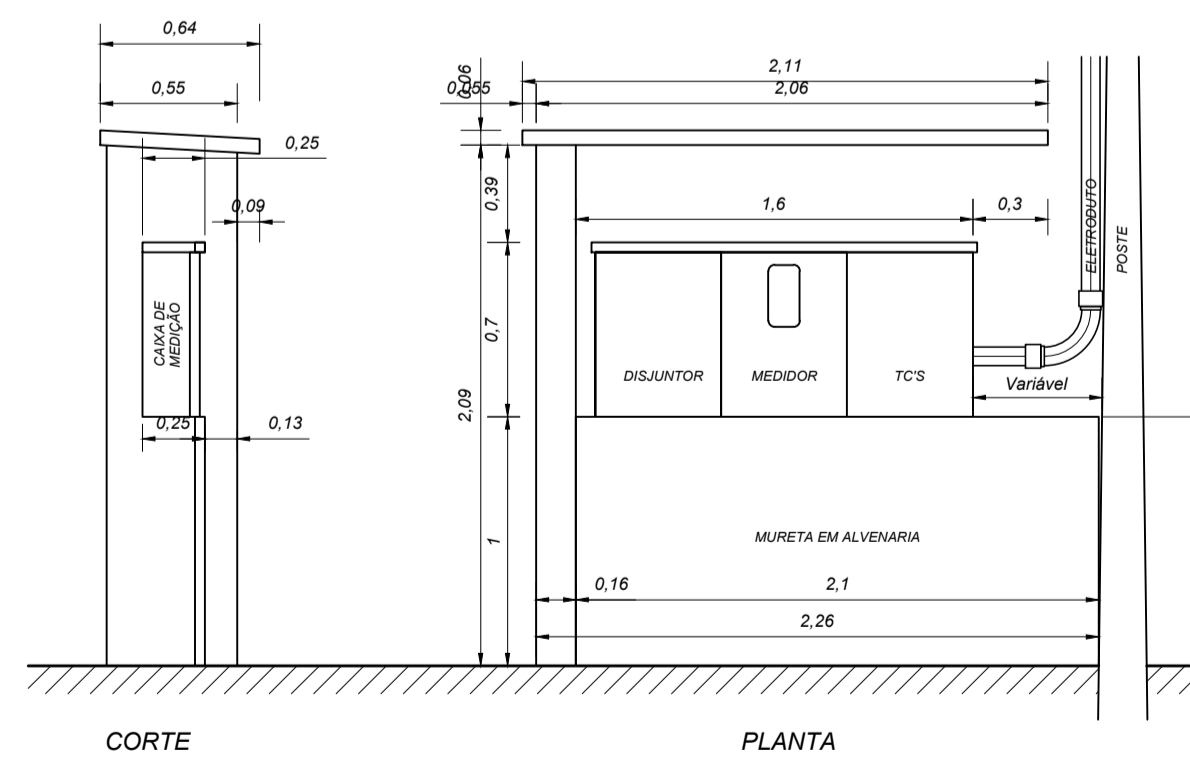
CORTE - AA
ESC. 1/25



DETALHE DE INSTALAÇÃO DE CAIXA DE INSPEÇÃO TIPO SOLO
ESC. 1/10



DETALHE DA CAIXA DE INSPEÇÃO TIPO SOLO
ESC. 1/10



MURETA DE MEDIÇÃO - SUBESTAÇÃO EM POSTE
ESC. 1/25

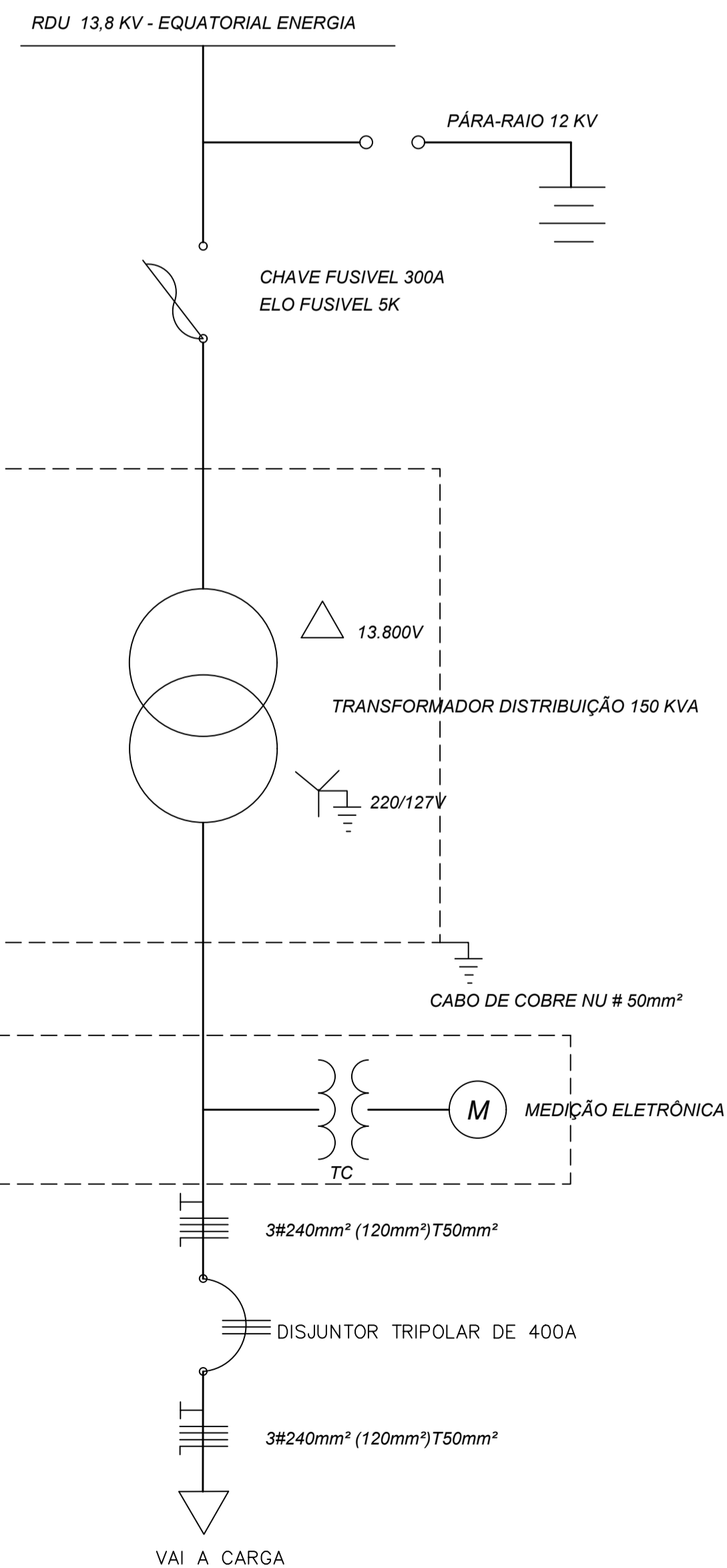


DIAGRAMA UNIFILAR
S/ ESC.

RESUMO DE CARGA	
CARGA INSTALADA (KW)	141,43
CARGA DEMANDADA (KVA)	126,31
TRAFÓ DIMENSIONADO	150 KVA

ITEM	DESCRIÇÃO
1	Alça Pré-formada Para Cabo de Alumínio (*)
2	Isoladores Suspensão (*)
3	Gancho Olhal; Porca-Olhal; Parafusos Cabeça Quadrada Ø 16 x 250mm
4	Cruzeta de Concreto Tipo "T" 1900mm (*)
5	Chave Fusível Distribuição 15KV - 300A -10kA- Base C
6	Para-raios Óxido de Zinco 12 KV, 10 kA para 13,8 KV (*)
7	Transformador de Distribuição 150 KV, 220 /127V, para rede de 13,8 KV (conforme ET.008) (*)
8	Cabo de Cobre Isolado XLPE 90º, EPR 90º ou HEPR 90º- Isolamento 1kV
9	Suporte de Transformador Tipo Cantoneira
10	Curva 90mm² (3 1/2") de Aço Galvanizado a fogo
11	Eletroduto 90mm² (3 1/2") de Aço Galvanizado a fogo
12	Cabo de Cobre (ou Aço Cobreado) nu 50 mm² - Aterramento
13	Arame de Aço Galvanizado 12BWG
14	Poste Concreto Armado DT 11m - 600 daN para transformadores de 150 kVA(*)
15	Caixa de medição/proteção (transformadores de 75 à 150kva) para dispositivos de medição e proteção(*)
16	Armação Secundária (se necessário)
17	Isolador Rolândia (se necessário)
18	Haste de aço cobreado Copperweld 5/8" x 3.000mm
19	Conector cunha haste-cabo
20	Caixa de inspeção

Notas: 1 - O poste a ser utilizado deve ter altura suficiente para manter o mesmo nível do ponto de derivação da rede de distribuição da CONCESSIONÁRIA.
2 - Os materiais marcados com (*) devem obrigatoriamente ser de fornecedores homologados pela CONCESSIONÁRIA.

RESPONSÁVEL TÉCNICO:		ENº: 1518305400-DPA	
OBRA DE CONSTRUÇÃO DA ESCOLA			
ESTABELECIMENTO: ESCOLA GASPARINO BATISTA			
ENGENHEIRO: SOURE/PA		LUREUSE:	
PROJETO ELÉTRICO - EXECUTIVO			
DESCRIÇÃO DA PRANCHETA:	INSTALAÇÃO ELÉTRICA ENTRADA DE ENERGIA - TORRE 150KVA DETALHE SIMBOLOGIA NOTAS	DATA: OUT/2023	Nº DA PRANCHETA: ELE 01/11
VERSÃO:	V00	DESCRIÇÃO DA VERSÃO:	EMISSÃO INICIAL