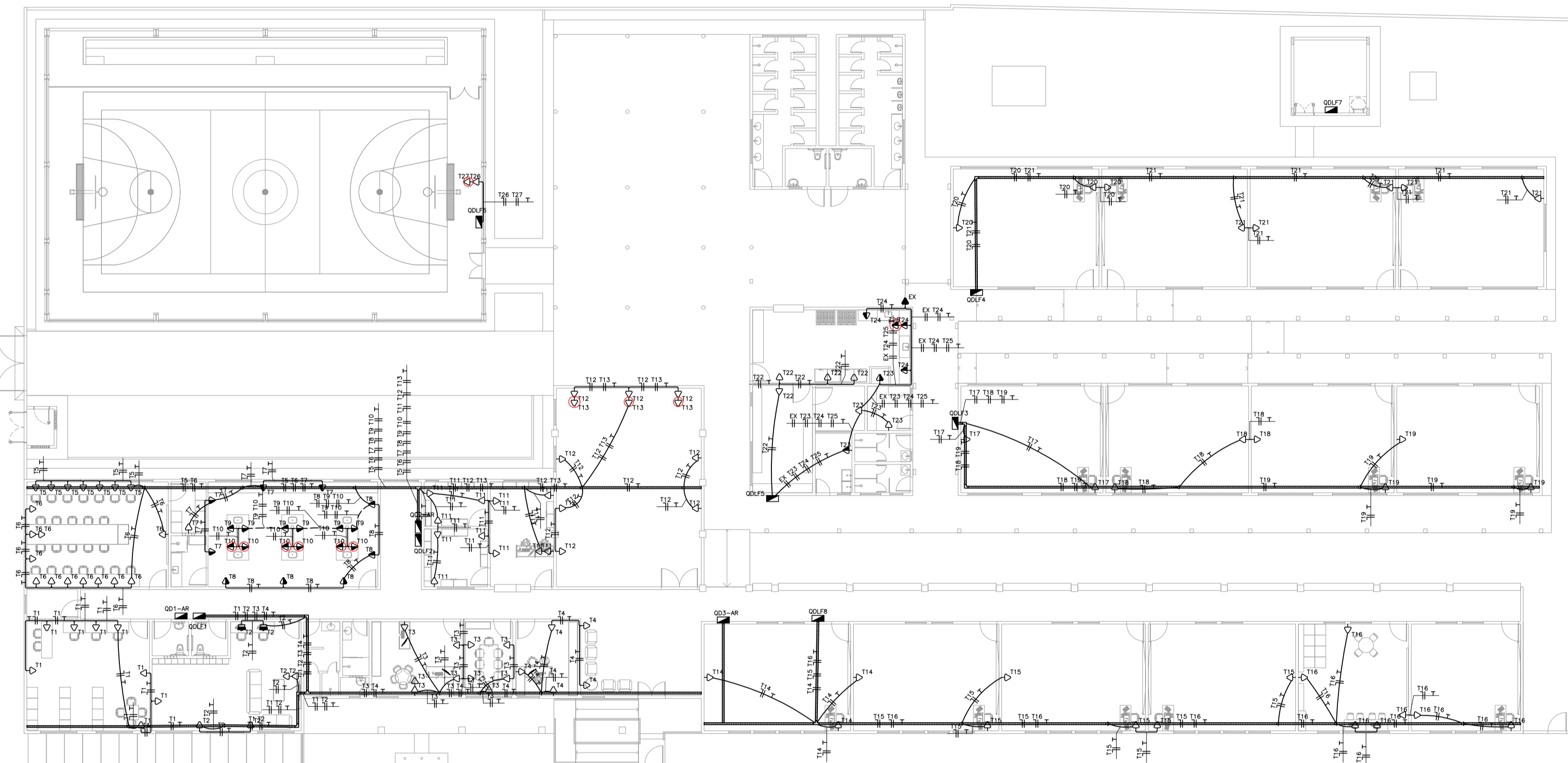


## LEGENDA:

	PONTO DE ALIMENTAÇÃO PARA EQUIPAMENTOS DE AR CONDICIONADO, EM CAIXA 4x2" – EMBUTIDA NA PAREDE COM TAMPA DE SAÍDA DE FIO OU CONFORME INDICADO H= CONFORME INSTALAÇÃO DA MÁQUINA DE AR CONDICIONADO
	PONTO PARA TOMADA ELÉTRICA, EM CAIXA 4x2" – EMBUTIDA NA PAREDE – H=0,30m, COM 01 (UMA) TOMADA PADRÃO BRASILEIRO, 20A/250V OBS.: QUANDO CIRCULADA INDICA TOMADA COM TENSÃO 220V
	PONTO PARA TOMADA ELÉTRICA, EM CAIXA 4x2" – EMBUTIDA NA PAREDE – H=1,10m, COM 01 (UMA) TOMADA PADRÃO BRASILEIRO, 20A/250V
	PONTO PARA TOMADA ELÉTRICA, EM CAIXA 4x2" – EMBUTIDA NA PAREDE – H=2,20m, COM 01 (UMA) TOMADA PADRÃO BRASILEIRO, 20A/250V
	QUADRO DE DISTRIBUIÇÃO, CONFORME DIAGRAMA TRIFILAR
	ELETRODUTO DE PVC FLEXÍVEL, ANTI-CHAMA – EMBUTIDO NA PAREDE, NO TETO OU SOBRE O FORRO – Ø3/4" OU CONFORME INDICADO EM PLANTA.
	ELETRODUTO DE PVC FLEXÍVEL, ANTI-CHAMA – EMBUTIDO EM PISO, APARENTE QUANDO SOB O PISO ELEVADO – Ø3/4" OU CONFORME INDICADO EM PLANTA.
	CONDUTOR NEUTRO, FASE, RETORNO E TERRA SENDO: A) CIRCUITO (B) PONTO DE COMANDO (C) SEÇÃO
	ELETROCALHA METÁLICA GALVANIZADA, A FOGO, CHAPA #18 USG, PERFURADA, TIPO C, INSTALADA NO TETO, NA PAREDE OU SOBRE O FORRO – DIMENSÕES 50x50mm OU CONFORME INDICADO EM PLANTA.
	CONDULETE GALVANIZADO, COM TAMPA CEGA, BOX RETO – FIXADO NA PAREDE OU NO TETO – TAMANHO DEFINIDO PELA DIMENSÃO DO ELETRODUTO.
	ELETRODUTO DE PVC RÍGIDO, ANTI-CHAMA – APARENTE NA PAREDE OU NO TETO – Ø3/4" OU CONFORME INDICADO EM PLANTA.



PLANTA BAIXA

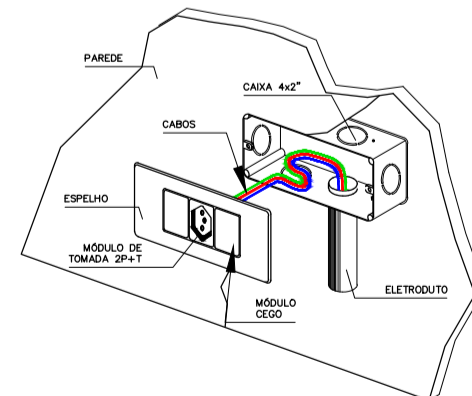
ACESSO PEDESTRES

ELEVÇÃO 01

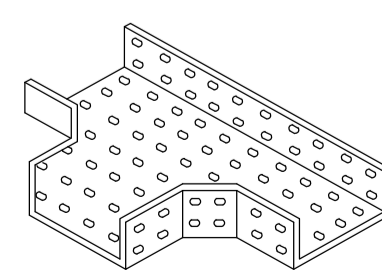
TV. QUATORZE

## PLANTA BAIXA - TOMADAS ESCALA 1:175

DETALHE DE INSTALAÇÃO

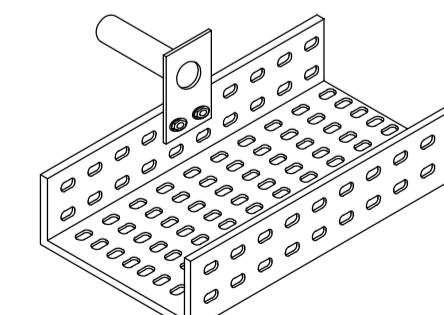


DETALHE 3 - TÊ HORIZONTAL 90°



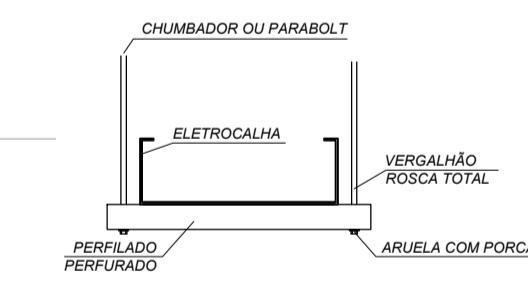
S/ ESCALA

DETALHE 4 - SAÍDA HORIZONTAL PARA  
ELETRODUTO EM ELETROCALHA

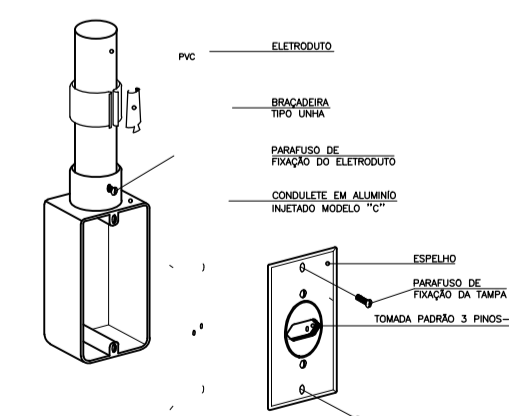


S/ ESCALA

DETALHE 5 - INSTALAÇÃO DA ELETROCALHA



VISTA FRONTAL  
S/ ESCALA



DETALHE DE INSTALAÇÃO DE  
TOMADA EM CONDULETE

## NOTAS

- TODAS AS EMENDAS DE FIAÇÕES ELÉTRICAS SERÃO EXECUTADAS EXCLUSIVAMENTE EM CAIXAS, SOLDADAS (ESTANHADAS) E ISOLADAS COM FITA ISOLANTE ANTI-CHAMA DE 1" LINHA.
- E DE RESPONSABILIDADE DO EXECUTANTE DA OBRA VERIFICAR A MELHOR MANEIRA DE FIXAR/INSTALAR OS ELETRODUTOS, LEVANDO EM CONTA AS CARACTERÍSTICAS CONSTRUTIVAS.
- A FIAÇÃO ELÉTRICA DOS CIRCUITOS DE ILUMINAÇÃO E TOMADAS SERÁ DO TIPO FLEXÍVEL, ANTI-CHAMA – 750V/70°C, COM SEÇÃO TRANSVERSAL MÍNIMA DE 2,5mm<sup>2</sup> OU CONFORME INDICADO EM PLANTA.
- OS CABOS ELÉTRICOS DEVERÃO OBEDECER A NBR 13570/96, SENDO DO TIPO RESISTENTE A FOGO SOB CONDIÇÕES SIMULADAS DE INCÊNDIO, LIVRES DE HALOGENÍOS E COM BAIXA EMISSÃO DE FUMAÇA E GASES TÓXICOS COM AS SEQUENTES CARACTERÍSTICAS:
  - TEMPERA MOLE (CLASSE 5);
  - ISOLAMENTO TERMOPLÁSTICO POLIOLEFINICO NÃO HALOGENADO;
  - ISOLÇÃO DE COMPOSTO TERMOFIXO DE BORRACHA HEPR (EPR-B – ALTO MÓDULO);
  - ENCHEIMENTO DE COMPOSTO POLIOLEFINICO NÃO HALOGENADO;
  - COBERTURA DE COMPOSTO TERMOPLÁSTICO COM BASE POLIOLEFINICO NÃO HALOGENADO;
- A FIAÇÃO ELÉTRICA DEVERÁ SER CONFORME PADRÃO DE CORES ABAIXO:
  - FASES) – PRETO
  - NEUTRO – AZUL CLARO
  - TERRA – VERDE
  - RETORNO – CINZA
- TODOS OS CABOS INSTALADOS EM TRECHOS SUBTERRÂNEOS, DEVERÃO POSSUIR ISOLAÇÃO 1kV.
- TODAS AS PARTES METÁLICAS DA INSTALAÇÃO ELÉTRICA, NORMALMENTE SEM TENSÃO E SUJEITAS A ENERGIZAÇÃO ACIDENTAL, SERÃO PERMANENTEMENTE LIGADAS A TERRA (ELETRODUTO DE AÇO, CAIXAS METÁLICAS EM GERAL, ETC.).
- OS ELETRODUTOS EMBUTIDOS EM LOCAIS SUJEITOS A TRÁFEGO DE VEÍCULOS, DEVERÃO SER ENVELOPADOS EM CONCRETO.
- CONFORME NBR 5410 ITEM 6.2.8.10 É PROIBIDA A APLICAÇÃO DE SOLDA A ESTANHO NA TERMINAÇÃO DE CONDUTORES PARA CONECTA-LOS A BORNES OU TERMINAIS DE DISPOSITIVOS OU EQUIPAMENTOS ELÉTRICOS.
- EM QUALQUER ÉPOCA DO ANO, A RESISTÊNCIA DE ATERRAMENTO NÃO DEVERÁ SER SUPERIOR A 25Ω EM ATENDIMENTOS EM TENSÃO SECUNDÁRIA, 100Ω EM ATENDIMENTOS EM TENSÃO DE 13,8 kV E 50Ω EM ATENDIMENTOS EM TENSÃO DE 34,5 kV.
- CONFORME NORMA NBR-5410 É OBRIGATORIO A UTILIZAÇÃO DO DISPOSITIVO DR (DIFERENCIAL RESIDUAL), INSTALADO CONFORME APRESENTADO EM DIAGRAMA TRIFILAR.
- TODOS OS QUADROS DEVERÃO POSSUIR PLACA DE IDENTIFICAÇÃO COM NOME DO QUADRO NA TAMPA EXTERNA. DEVERÃO POSSUIR TAMBÉM SUBTAMPA OU PLACA EM POLICARBONATO COM ORIFÍCIOS QUE PERMITAM MANOBLA E OPERAÇÃO DOS DISJUNTORES SEM DEIXAR EXPOSTAS AS PARTES ENERGIZADAS.
- A CONTRATADA DEVERÁ IDENTIFICAR OS PAINÉIS ELÉTRICOS DE BAIXA TENSÃO, COM ADESIVO INDUSTRIAL DE ALTA QUALIDADE.

## OBRA DE CONSTRUÇÃO DA ESCOLA

RESPONSÁVEL TÉCNICO		
ESTABELECIMENTO	ESCOLA GASPARINO BATISTA	
ENDEREÇO	SOURÊ/PA	UF/CE
<b>PROJETO ELÉTRICO - EXECUTIVO</b>		
DESCRIÇÃO DA PRANCHETA	INSTALAÇÃO ELÉTRICA TOMADAS DETALHE SIMBOLÓGICA NOTAS	DATA OUT/2023
VERSÃO	V00	DESCRIÇÃO DA VERSÃO EMIÇÃO INICIAL
		Nº DA PRANCHETA <b>ELE</b> <b>04/11</b>