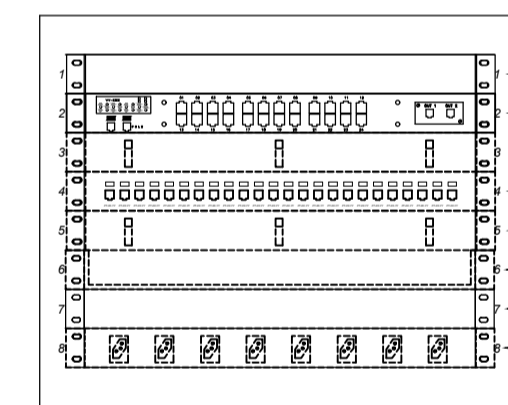


PLANTA BAIXA

ACESSO PEDESTRES

ELEVAÇÃO 01

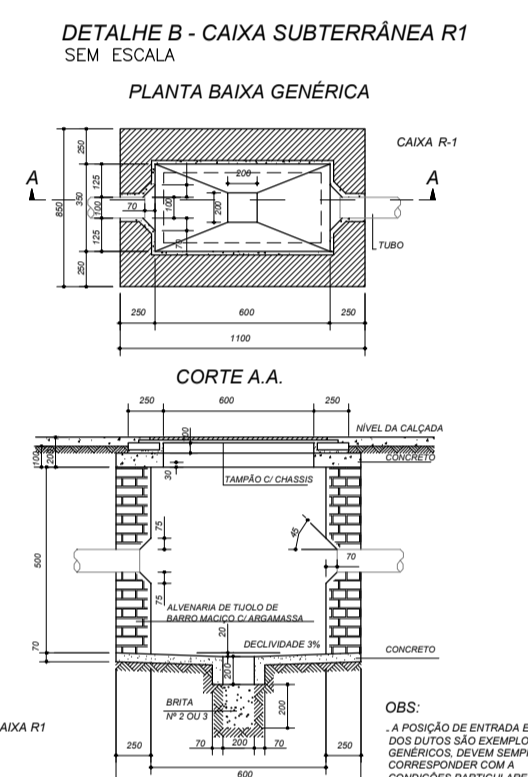
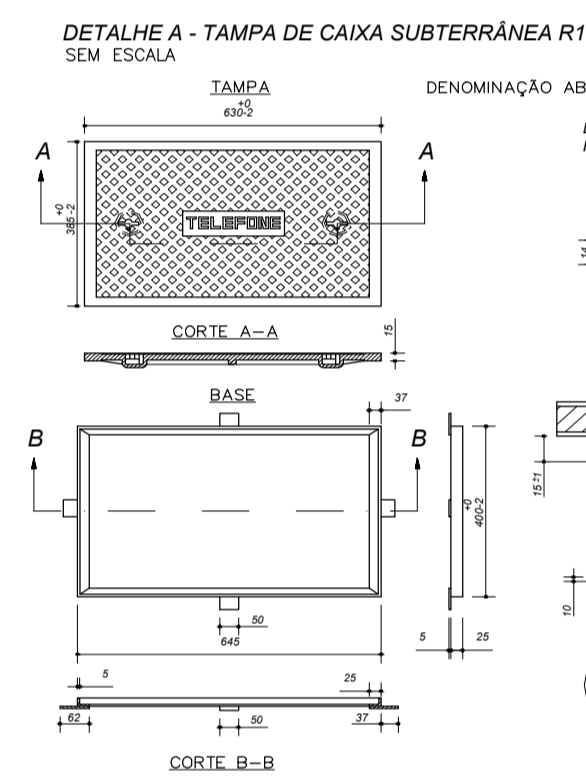
TV. QUATORZE



DETALHE DE RACK01 E RACK02
RACK 550(L)x570(P)x8U
Medidas em mm.

LEGENDA

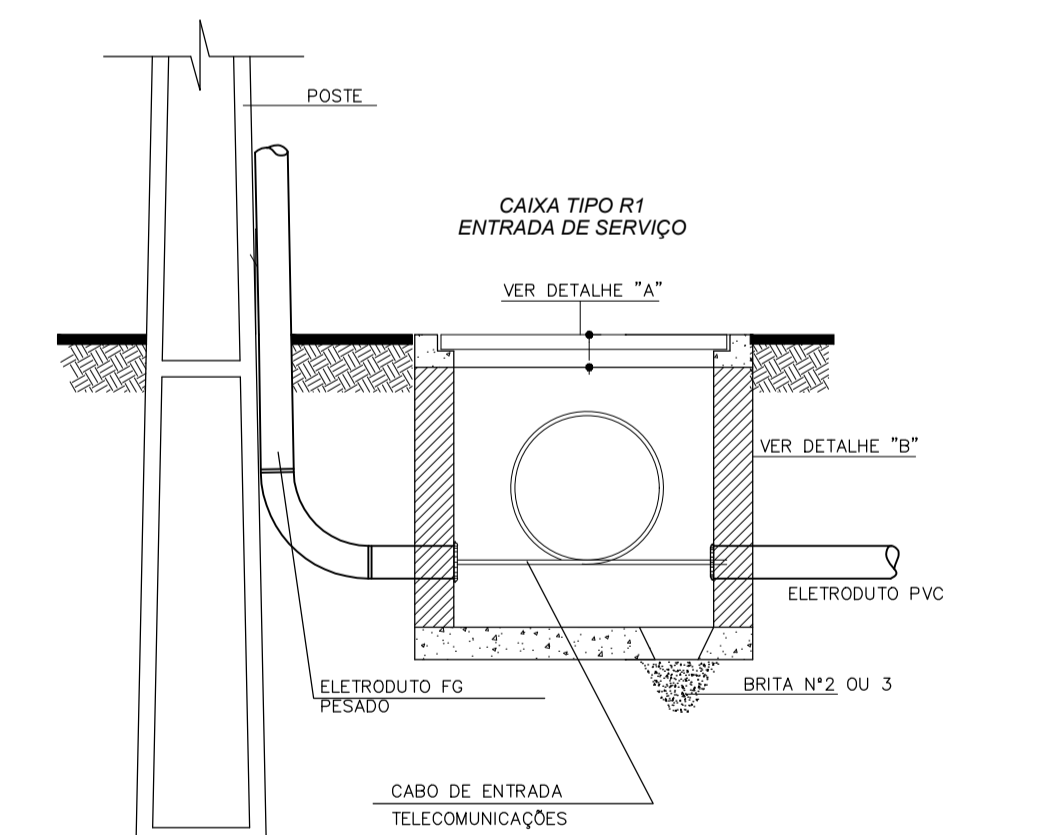
	CAIXA PASSAGEM, INSTALADO NO PISO, TIPO R1
	CAIXA PASSAGEM, INSTALAÇÃO NA PAREDE, DIMENSÕES 30x30x12cm
	PONTO PARA REDE LÓGICA OU TELEFONIA, EM CAIXA 4x2" EMBUTIDA EM PAREDE - H=0,30m OU INDICADO, COM MÓDULO DE TOMADA RJ45 - CAT5e E TAMPA A= QUANTIDADE DE PONTOS
	RACK DE PAREDE - H=2,20m - DIMENSÕES CONFORME DETALHE
##xCSU4P	INDICAÇÃO DO CABEAMENTO ESTRUTURADO, SENDO: ## - QUANTIDADE DE CABOS NO TRECHO CSU4P - CABO DE REDE SECUNDÁRIA, TIPO UTP, SEM BLINDAGEM, COM 4 PARES TRANÇADOS, CATEGORIA 5e
PT.XX	IDENTIFICAÇÃO DO PONTO DE TELECOMUNICAÇÕES, SENDO: PT - PONTO DE TELECOMUNICAÇÃO. XX - NÚMERO DO PONTO.
	ELETRODUTO DE PVC FLEXÍVEL, ANTI-CHAMA - EMBUTIDO NA PAREDE, NO TETO OU SOBRE O FORRO - Ø3/4" OU CONFORME INDICADO EM PLANTA.
	ELETRODUTO PEAD - EMBUTIDO EM PISO - Ø3/4" OU CONFORME INDICADO EM PLANTA.
	PERFILADO METÁLICO GALVANIZADO A FOGO, CHAPA #18 USG, PERFURADO, INSTALADO NO TETO, NA PAREDE OU SOBRE O FORRO - DIMENSÕES 38x38mm.



ESPECIFICAÇÕES DE CAIXA E TAMPA TIPO "R1"
MATERIAL: TAMPA DE FERRO FUNDIDO
BASE: AÇO ABNT 102

ACABAMENTO: TAMPA: PINTURA EM PÓLVO AUTOCORRETIVA PRETA
BASE: ENLACE COM TELA DE MANTA DE FIBRA

ACONDICIONAMENTO DEVE SER PROTEGIDO CONTRA GOLPES OU QUEDA
IDENTIFICAÇÃO DO FABRICANTE, GRAVADO EM ALTO RELEVO NA PARTE INFERIOR DA TAMPA



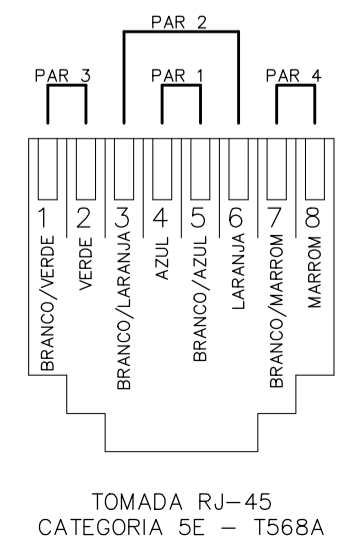
LEGENDA

	CAIXA PASSAGEM, INSTALADO NO PISO, TIPO R1
--	--

NOTAS

- É DE RESPONSABILIDADE DO EXECUTANTE DA OBRA VERIFICAR A MELHOR MANEIRA DE FIXAR/INSTALAR OS ELETRODUTOS, LEVANDO EM CONTA AS CARACTERÍSTICAS CONSTRUTIVAS.
- TODAS AS PARTES METÁLICAS DA INSTALAÇÃO DEVERÃO SER PERMANENTEMENTE LIGADAS A TERRA (ELETRODUTO DE AÇO, CAIXAS METÁLICAS EM GERAL, ETC.).
- OS ELETRODUTOS EMBUTIDOS EM LOCAIS SUJEITOS A TRÁFEGO DE VEÍCULOS, DEVERÃO SER ENVELOPADOS EM CONCRETO.
- TODOS OS PAINÉIS, PONTOS DE TELECOMUNICAÇÕES, DISTRIBUIDORES GERAIS E CONEXÕES DEVERÃO SER IDENTIFICADAS MEDIANTE ETIQUETA IMPRESSA AUTOADESIVA PERMANENTE OU POR ANILHAS DE IDENTIFICAÇÃO NAS DUAS EXTREMIDADES, QUE POSSIBILITE IDENTIFICAR DE FORMA IMEDIATA E INEQUÍVOCA OS PONTOS DE ORIGEM E DESTINO.
- OS ELETRODUTOS E ELETROCALHAS DA REDE LÓGICA NÃO PODERÃO SER COMPARTILHADOS, SENDO EXCLUSIVOS PARA ESTA FINALIDADE, NÃO SE ADMITINDO, EM HIPÓTESE ALGUMA, A PASSAGEM DE CABOS DE ENERGIA ELÉTRICA.
- QUANDO DA NECESSIDADE DE MUDANÇA DE DIREÇÃO DOS ENCAMINHAMENTOS, ESTES DEVEM SER EXECUTADOS COM CURVAS SUAVES, NÃO SE ADMITINDO QUE OS CABOS SOFRAM CURVAMENTOS BRUSCOS E NUNCA CURVAMENTOS EM RAIOS INFERIORES A 4 VEZES O SEU DIÂMETRO.
- DEIXAR SOBRA DE CABOS PARA MANUTENÇÃO DOS RACKS E TOMADAS
RACKS: 2m
TOMADAS: 0,3m

PLANTA BAIXA - REDE LÓGICA
ESCALA 1:150



TOMADA RJ-45
CATEGORIA 5E - T568A

RESPONSÁVEL TÉCNICO:			
OBRA DE CONSTRUÇÃO DA ESCOLA			
ESTABELECIMENTO:		ESCOLA GASPARINO BATISTA	
ENGERÇO:	SOURE/PA	UREUSE:	
PROJETO ELÉTRICO - EXECUTIVO			
DESCRIÇÃO DA PRONCHA:	INSTALAÇÕES ELÉTRICAS REDE LÓGICA DETALHE SIMBOLOGIA NOTAS	DATA:	OUT/2023
VERSÃO:	V00	ESCALA:	1:150
DESCRIÇÃO DA VERSÃO:	EMISSÃO INICIAL	Nº DA PRONCHA:	ELE 09/11