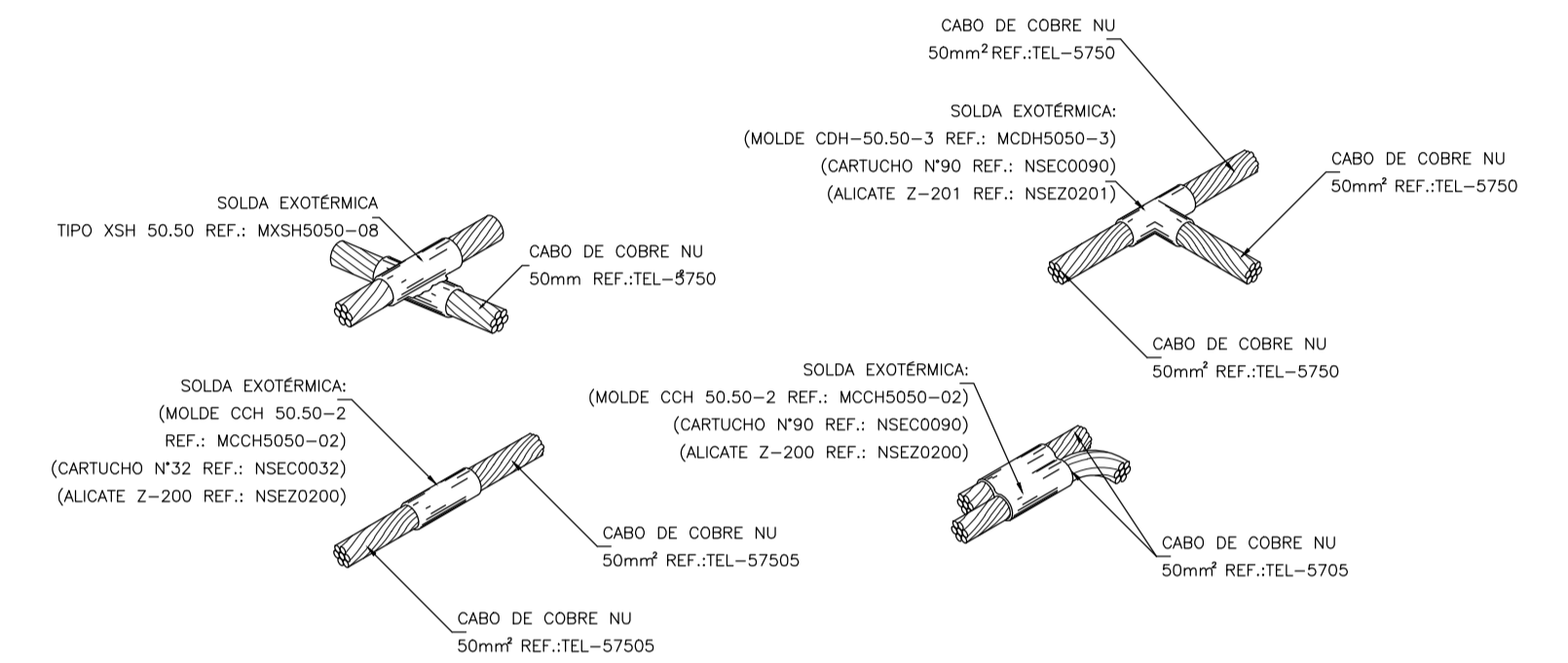
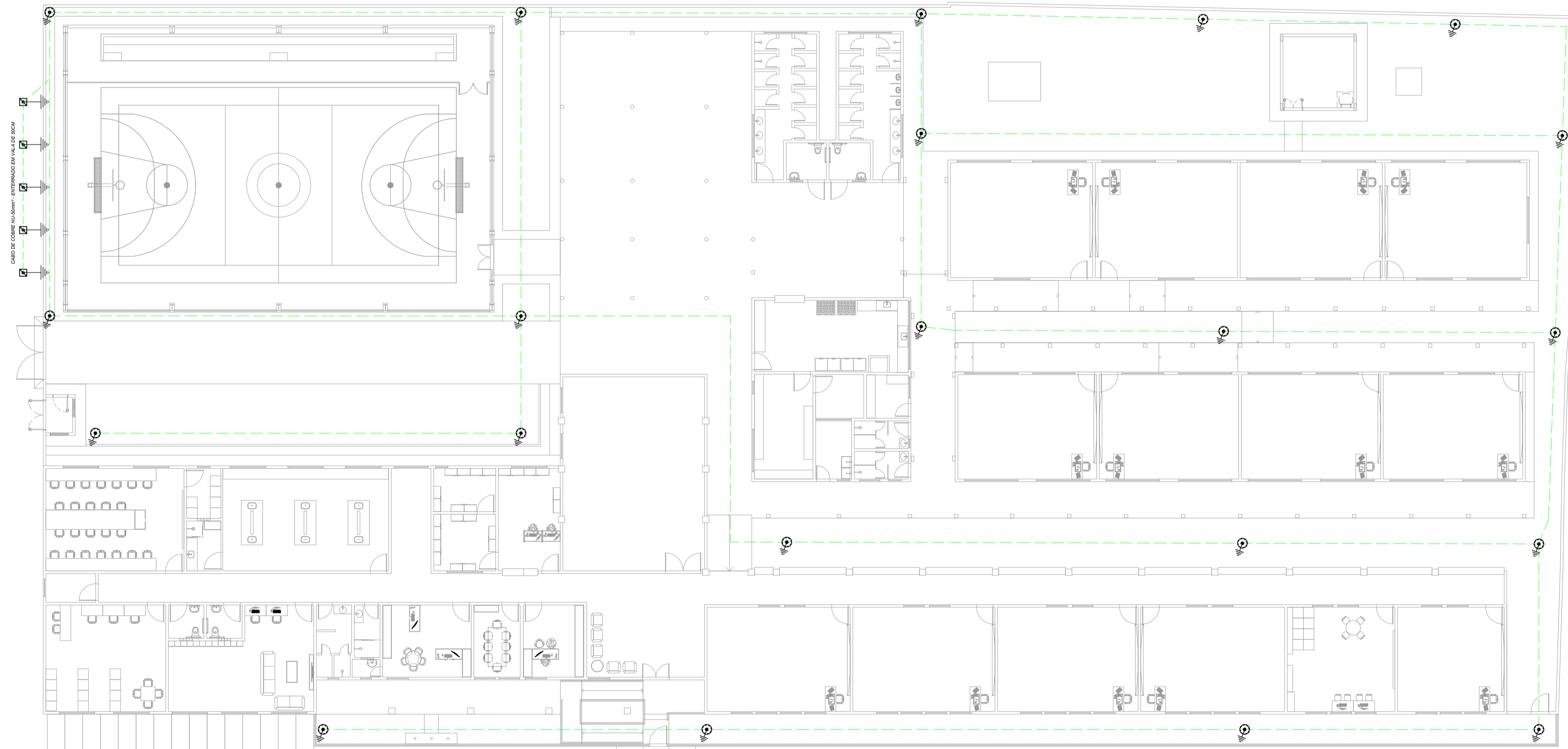


SIMBOLOGIA	
	CAIXA DE INSPEÇÃO 30x30x30cm, COM HASTE DE ATERRAMENTO - 5/8"x2400mm
	CONEXÃO COM SOLDA EXOTÉRMICA APROPRIADA
	PONTO PARA CONEXÃO ENTRE DECIDAS DO SPDA E CAPTAÇÃO OU ATERRAMENTO, CONFORME DETALHES DE PROJETO
	PARA RAIOS TIPO FRANKLIN 4 PONTAS, FIXADO EM MASTRO H=2m.
	CABO DE COBRE NÚ 7 FIOS - SEÇÃO 50mm² - ENTERRADO COM PROFUNDIDADE MÍNIMA DE 60cm DO PISO ACABADO.



DETALHE - MODELOS DE SOLDA EXOTÉRMICA S/ESC.

NOTAS

- TODAS AS ESTRUTURAS METÁLICAS (CHAMINÉS, PLATAFORMAS, GUARDA CORPOS, ESCADAS, ETC) DEVERÃO SER EQUIPOTENCIALIZADAS INTERLIGANDO OS AO SPDA. QUAISQUER ELEMENTOS CONDUTORES EXPOSTOS, QUE POSSAM SER ATINGIDOS POR RAIOS, DEVEM SER CONSIDERADOS COMO PARTE DO SPDA.
- AS DESCIDAS SERÃO FEITAS ATRAVÉS DE BARRA CHATA DE ALUMÍNIO DE FORMA APARENTE A ESTRUTURA DA EDIFICAÇÃO CONFORME APRESENTADO NOS DETALHES.
- O SISTEMA DE ATERRAMENTO DO SPDA FEITA UTILIZANDO CABO DE COBRE NU 50mm², FORMANDO UMA MALHA EM ANEL SOLIDAMENTE CONECTADA AOS CONDUTORES DE DESCIDA, CONFORME APRESENTADO EM PROJETO.
- AS CONEXÕES DEVEM SER SOLDADAS OU UNIDAS UTILIZANDO CINTAS, GRAMPAS E CONECTORES ESPECÍFICOS.
- A CONTINUIDADE ELÉTRICA DA ARMADURA DEVE SER DETERMINADA POR ENSAIOS ELÉTRICOS EFETUADOS ENTRE A PARTE MAIS ALTA E O NÍVEL DO SOLO. A RESISTÊNCIA ELÉTRICA TOTAL OBTIDA NO ENSAIO FINAL NÃO PODE SER SUPERIOR A 0,2 Ω E DEVE SER MEDIDA COM UTILIZAÇÃO DE EQUIPAMENTO ADEQUADO PARA ESTA FINALIDADE.
- NA HIPÓTESE DE USO DE MATERIAIS DE TIPOS DIFERENTES DEVERÃO SER TOMADOS CUIDADOS PARA EVITAR A FORMAÇÃO DE PAR ELÉTROLÍTICO.
- A MALHA DE ATERRAMENTO DEVE SER AFASTADA DA EDIFICAÇÃO PELO MENOS 1,00m.
- 80% DA MALHA DE ATERRAMENTO DEVE ESTAR EM CONTATO DIRETO COM O SOLO, SENDO POSSÍVEL FAZER PASSAGENS DE FORMA APARENTE QUANDO NÃO FOR POSSÍVEL ENTERRAR O CABO DE COBRE NU.
- A MALHA DE ATERRAMENTO DEVE SER CONECTADA AO BARRAMENTO DE EQUIPOTENCIALIZAÇÃO LOCALIZADA NA ENTRADA DE ENERGIA DA EDIFICAÇÃO.

RESPONSÁVEL TÉCNICO:		_____	
OBRA DE CONSTRUÇÃO DA ESCOLA			
ESTABELECIMENTO:		ESCOLA GASPARINO BATISTA	
ENGENHEIRO:	SOURE/PA	UREUSE:	_____
PROJETO ELÉTRICO - EXECUTIVO			
DESCRIÇÃO DA PRANCHETA:	SPDA MALHA DE ATERRAMENTO DETALHE SIMBOLOGIA NOTAS	DATA: OUT/2023	Nº DA PRANCHETA: ELE 10/11
VERSÃO:	V00	DESCRIÇÃO DA VERSÃO:	EMIÇÃO INICIAL

